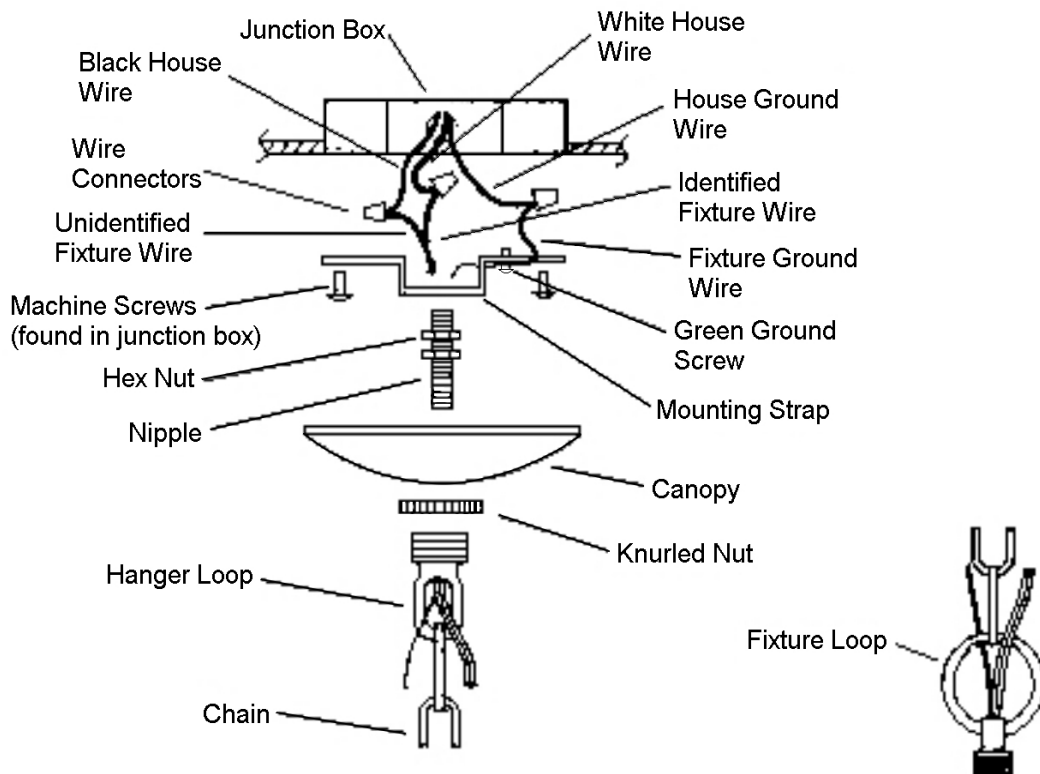


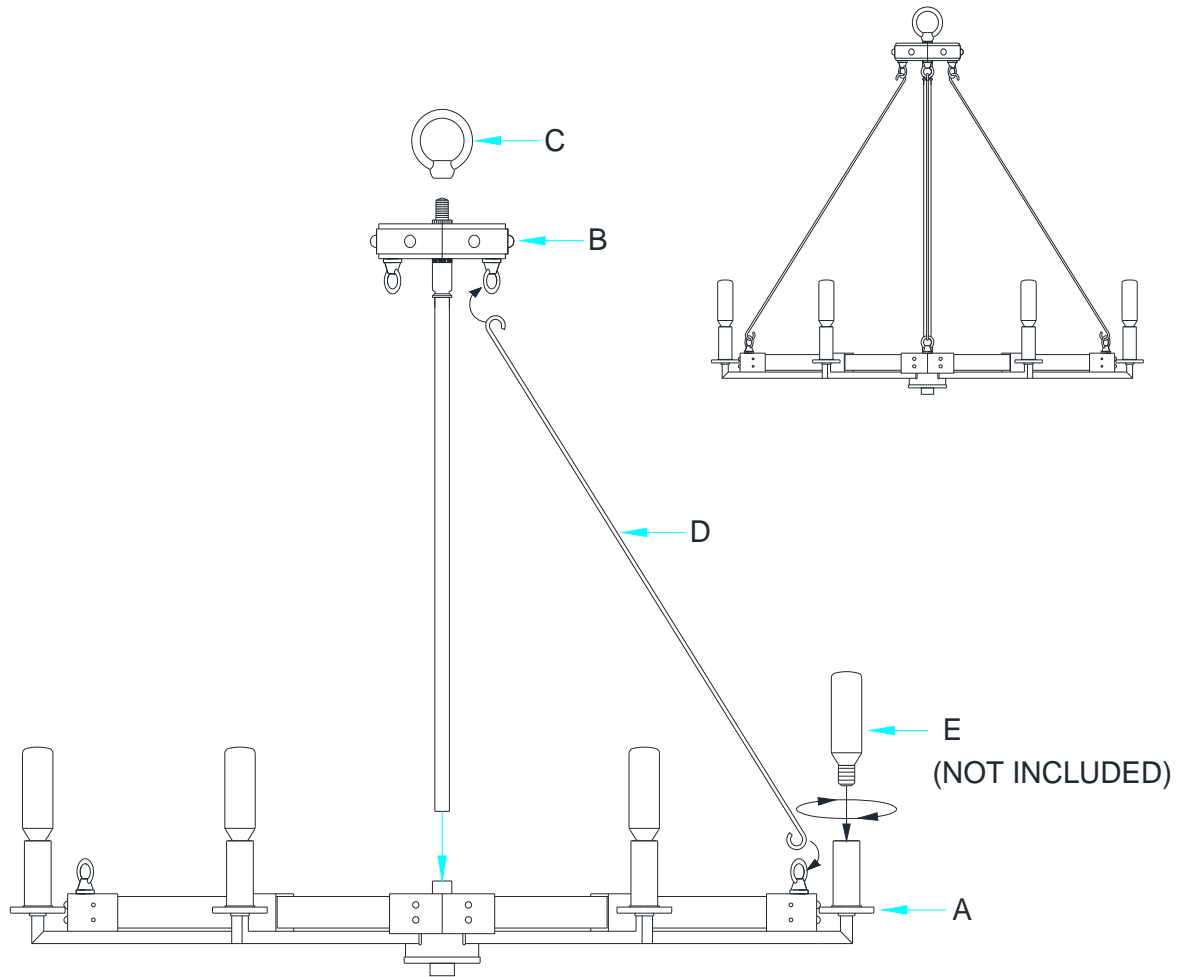
MOUNTING AND WIRING INSTRUCTIONS

1. Fasten mounting strap to junction box with machine screws found in junction box. The mounting strap must be used to provide proper grounding of fixture.
2. Turn nipple into threaded hole in the mounting strap. Turn hex nut onto nipple. Remove knurled nut from hanger loop. Turn hanger loop onto nipple. Place canopy up against ceiling and adjust nipple to leave about 3/8" protruding through canopy. Remove canopy and tightly lock nipple in place by turning hex nut up against mounting strap.
3. Assemble one end of chain to fixture loop by opening chain link and closing it around loop. NOTE: Never twist chain link to open. Chain link must be opened in a "C" shape.
4. Weave the two conductor cord and bare ground wire through the chain about every third link. Slide knurled nut down chain. Slide canopy down chain.
5. Adjust chain length and wire lead length at this time for desired hanging height of fixture. Leave at least 12" of leads beyond end of chain.
6. Open last chain link then lift chain and fixture up to ceiling and hook open link through hanger loop. Close chain link.
7. Insert wire leads through hole in hanger loop and nipple

- into junction box. Pull leads down out of junction box for easier wiring. Connect the IDENTIFIED lead (white, tinned or ribbed - if both conductors are the same color, feel for the ribbed edge that runs the entire length of the side) to the WHITE house wire. Connect the UNIDENTIFIED lead to the BLACK house wire. Turn the green ground screw into the hole in the mounting strap and wrap the bare ground wire around screw one full turn and tighten screw. Connect remaining end of bare wire to the house ground wire (bare). If the junction box itself is metal and is already grounded, attachment to the green screw only is sufficient. Always use wire connectors that are UL approved for the size and number of wires to be connected.
- Caution: Never connect the bare ground wire to the black or white house wires.
8. Place all wires and connectors back into the junction box making sure there are no loose wire connectors or bare leads. Slide canopy up to ceiling and hold in place by turning knurled nut onto hanger loop.
 9. (For fixtures with glass shade only) Your glass shade is held in place either by thumbscrews or by a spin-on ring screwed onto a threaded socket. Place glass shade(s) into holder and tighten thumbscrews or spin ring onto socket.
 10. Lamp fixture with proper size bulbs in accordance with the wattage label found on the fixture.



FX-3533/6



ASSEMBLY STEPS:

- 1) C---B,
- 2) B---A,
- 3) D---A,
- 4) D---B,
- 5) E---A.

INSTRUCTIONS DE MONTAGE ET DE CÂBLAGE

1. Attacher la bride de fixation à la boîte de sortie avec les vis mécaniques (qui se trouvent dans celle-ci). Il faut utiliser la bride de fixation pour assurer une bonne mise à la terre de l'appareil d'éclairage.
2. Tourner le mamelon dans le trou fileté de la bride de fixation. Tourner l'écrou hexagonal sur le mamelon. Retirer la molette de la boucle de suspension. Visser la boucle de suspension sur le mamelon. Placer la garniture tout contre le plafond et régler le mamelon de façon qu'environ 3/8" dépassent de la garniture. Enlever la garniture et bien serrer le mamelon en place en visant l'écrou hexagonal tout contre la bride de fixation.
3. Assembler une extrémité de la chaîne à la boucle de l'appareil d'éclairage en ouvrant un maillon et en le fermant autour de la boucle.
4. Enfiler le cordon à deux conducteurs et le fil de terre nu dans la chaîne, tous les trois maillons environ. Glisser la molette vers le bas, le long de la chaîne. Glisser la garniture vers le bas, le long de la chaîne.
5. Régler la longueur de la chaîne et la longueur des fils de sortie à ce moment-là pour obtenir la hauteur désirée pour suspendre l'appareil. Laisser dépasser au moins 12" de fils de sortie de l'extrémité de la chaîne.
6. Ouvrir le dernier maillon, puis remonter la chaîne et l'appareil jusqu'au plafond et accrocher le maillon ouvert dans la boucle de suspension. Fermer le maillon de la chaîne.
7. Insérer les extrémités des fils de sortie et le fil de terre vers le haut à travers le trou de la boucle de suspension et le mamelon dans la boîte de sortie. Sortir les extrémités des fils de la boîte

de sortie en tirant dessus pour faciliter le câblage, puis connecter le fil identifié (cannelé ou étamé), au fil domestique blanc. Connecter le fil non identifié au fil domestique noir. Tourner la vis de mise à la terre verte dans le trou pratiqué dans la bride de fixation et enrouler le fil de terre nu de l'appareil autour de la vis de mise à la terre d'un tour complet dans le sens des aiguilles d'une montre. Serrer la vis. Connecter l'autre extrémité du fil de terre de l'appareil d'éclairage à la prise de terre domestique, comme illustré, ou à une boîte de sortie bien mise à la terre. Faire toutes les connexions avec les capuchons de connexion homologués U.L. fournis.

Attention: Ne jamais attacher le fil de terre nu aux fils domestiques noir ou blanc.

8. Remettre tous les fils et connecteurs dans la boîte de sortie en s'assurant qu'il n'y a pas de capuchons de connexion détachés ni de fils nus dans celle-ci. Glisser la garniture vers le haut jusqu'au plafond et la maintenir en place en tournant la molette sur la boucle de suspension.

9. (Pour les appareils à abatjour en verre seulement) L'abatjour en verre est maintenu en place, soit par des vis à oreilles, soit par une bague qu'on visse sur une douille fileté en céramique. Placer l'abatjour ou les abat-jours en verre sur le support et serrer les vis à oreilles (ou la bague à visser sur la douille) de façon uniforme pour maintenir le verre en place.

10. Mettre dans l'appareil d'éclairage des ampoules du wattage qu'il faut, d'après les indications des étiquettes qui se trouvent sur les douilles des ampoules.

