



start here

1. Find a clear area in which you can work.
2. Unpack fixture and glass from carton.
3. Carefully review instructions prior to assembly.

**\*\*\* Installation of this fixture will be accomplished by first installing mounting hardware to junction box, making all necessary electrical connections, mounting the fixture to the wall, and then installing the glass.**

1. To begin installation, first remove mounting plate (A) from backplate (B). This is accomplished by removing screws (C) from top and bottom of backplate (B). Set screws aside to be used later.
2. Install mounting plate (A) to junction box (E) using two 8-32 screws (F) [not provided]. Slip screws (F) through corresponding slots (D) in mounting plate and thread into mounting tab of junction box.
3. Prior to tightening screws (F), make sure mounting plate is level.

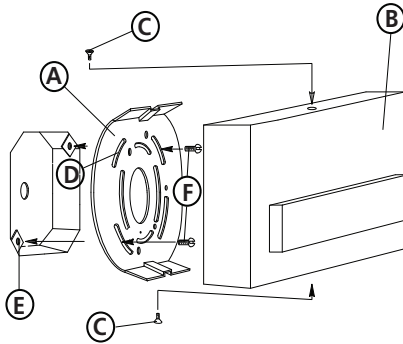
**SAFETY WARNING: READ WIRING AND GROUNDING INSTRUCTIONS (I.S. 18) AND ANY ADDITIONAL DIRECTIONS. TURN POWER SUPPLY OFF DURING INSTALLATION. IF NEW WIRING IS REQUIRED, CONSULT A QUALIFIED ELECTRICIAN OR LOCAL AUTHORITIES FOR CODE REQUIREMENTS.**

Make electrical connections from supply wire to fixture lead wires. Refer to instruction sheet (I.S. 18) and follow all instructions to make all necessary wiring connections. Then refer back to this sheet to continue installation of this fixture.

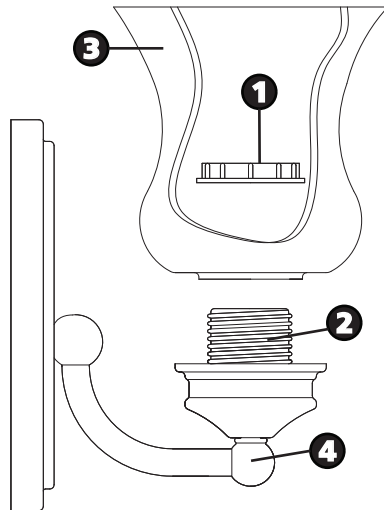
1. After all necessary electrical connections have been made the fixture can be mounted to the wall. This is accomplished by slipping backplate (B) over mounting bracket (A) and threading in screws (C), removed earlier, into the threaded holes in the top and bottom of backplate (B) and tightening the screws until backplate (B) is secure.

1. To install glass first remove socket ring (1) from socket (2) - see Drawing 2.
2. Slip small hole in glass (3) over socket (2) and down onto glass fitter (4).
3. Now thread socket ring (1), removed earlier, onto socket (2) and tighten until snug to secure glass.
4. Fixture can be lamped accordingly at this time.
5. Installation is complete and power can now be restored.

Drawing 1 - Fixture Mounting



Drawing 2 - Glass Installation



empezar aquí

1. Busque un lugar claro en el que se puede trabajar.
2. Desempaque la luminaria y el vidrio de la caja.
3. Revise cuidadosamente las instrucciones antes de asamblea.

**\*\*\* La instalación de este dispositivo se llevará a cabo por primera instalación accesorios de montaje para caja de conexiones, por lo que todas las instalaciones eléctricas necesarias conexiones, montaje del aparato a la pared y, a continuación, la instalación de el vidrio.**

1. Para comenzar la instalación, retire primero la placa de montaje (A) de la placa posterior (B). Esto se logra retirando los tornillos (C) de la parte superior y la parte inferior de placa trasera (B). Ajuste los tornillos a un lado para su uso posterior.
2. Instale placa de montaje (A) a la caja de conexiones (E) utilizando dos tornillos 8-32 (F) [no siempre]. Slip tornillos (F) a través de ranuras (D) correspondiente plato y rosca de montaje en la pestaña de montaje de la caja de conexiones.
3. Antes de apretar los tornillos (F), asegúrese de que la placa de montaje esté nivelada.

**ADVERTENCIA DE SEGURIDAD: INSTRUCCIONES DE CABLEADO Y CONEXIÓN A TIERRA LEA (I.S. 18), E INSTRUCCIONES ADICIONALES. CORTAR EL SUMINISTRO ELÉCTRICO DURANTE LA INSTALACIÓN. SI NUEVO CABLEADO SE REQUIERE, CONSULTE CON UN ELECTRICISTA O AUTORIDADES LOCALES PARA REQUISITOS DEL CÓDIGO.**

Haga las conexiones eléctricas del cable de alimentación los cables conductores del luminario. Consulte la hoja de instrucciones (IS 18) y siga todas las instrucciones para hacer todas las conexiones necesarias. Entonces referirse a esta hoja para continuar instalación de este luminario.

1. Después de que todas las conexiones eléctricas necesarias se han hecho el aparato puede ser montado a la pared. Esto se logra por la placa posterior se deslice (B) sobre el soporte (A) de montaje y con hilo en tornillos (C), eliminado anterior, en los orificios roscados en la parte superior e inferior de la placa trasera (B) y apretando los tornillos hasta que la placa trasera (B) sea segura.

1. Para instalar el vidrio primero quite el anillo conector (1) de zócalo (2) - Ver dibujo 2.
2. Deslice pequeño agujero en el vidrio (3) sobre el buje (2) y hacia abajo en más en forma de cristal (4).
3. Ahora anillo conector de rosca (1), que retiró anteriormente, en socket (2) y apriete hasta que se ajuste para fijar el vidrio.
4. Accesorio se puede lamped en consecuencia en este momento.
5. La instalación ha finalizado y el poder ahora se puede restaurar.



commencez ici

1. Une. Allez dans un endroit dans lequel vous pouvez travailler.
2. Déballez luminaire et le verre de boîte.
3. Examinez attentivement les instructions avant le montage.

**\*\*\* L'installation de ce luminaire sera accompli par la première installation matériel de montage de la boîte de jonction, ce qui rend tout électrique nécessaire connexions, de montage de la fixation au mur, puis l'installation le verre.**

1. Pour commencer l'installation, retirez d'abord la plaque de montage (A) de la plaque arrière (B). Ceci est accompli en retirant les vis (C) du haut et du bas de plaque arrière (B). Réglez les vis de côté pour être utilisé plus tard.
2. Installez plaque de montage (A) de la boîte de jonction (E) au moyen de deux vis 8-32 (F) [non fourni]. Slip vis (F) à travers des fentes (D) correspondant à plaque et le fil de montage en patte de fixation de la boîte de jonction.
3. Avant de vis (F) de serrage, assurez-vous que la plaque de montage est de niveau.

**AVERTISSEMENT DE SÉCURITÉ: LIRE RACCORDEMENT ET MISE À LA TERRE (I.S. 18) ET TOUTE AUTRE INSTRUCTION. COUPER L'ALIMENTATION ÉLECTRIQUE EN COURS D'INSTALLATION. SI DE NOUVELLES CÂBLAGE N'EST NÉCESSAIRE, CONSULTEZ UN ÉLECTRICIEN QUALIFIÉ OU LES AUTORITÉS LOCALES POUR LES EXIGENCES DE CODE.**

Effectuer les connexions électriques du câble d'alimentation au montage des fils conducteurs. Reportez-vous à la feuille d'instruction (IS 18) et suivez les instructions pour faire toutes les connexions nécessaires. Ensuite, se reporter à la fiche de continuer installatio de ce luminaire.

1. Après toutes les connexions électriques nécessaires ont été prises l'appareil peut être monté sur la paroi. Ceci est réalisé en plaque de glissement (B) sur le support (A) de fixation et en vissant les vis (C), enlevé plus haut, dans les trous filetés dans le haut et le bas de la plaque arrière (B) et serrer les vis jusqu'à ce que la plaque arrière (B) est sécurisée.

1. Pour installer verre éliminer premier anneau de prise (1) de la prise (2) - Voir schéma 2.
2. Glissez petit trou dans le verre (3) sur la douille (2) et vers le bas sur monteur de verre (4).
3. Maintenant anneau de prise de fil (1), retiré plus tôt, sur la prise (2) et serrer jusqu'à ce que tendu pour garantir verre.
4. Fixture peut être lamped conséquence à ce moment.
5. L'installation est terminée et la puissance peut maintenant être restauré.