

2210, 2211, & 2212

GENERAL

1. To insure the success of this fixture installation, the following instructions and diagram(s) should be read and understood. All electrical connections must be made in accordance with the National Electric Code and local codes and ordinances. If you are uncertain of the methods of installing electrical wiring and lighting fixtures, secure the services of a qualified licensed electrician.

2. **TOOLS NEEDED:** Blade screwdriver, small adjustable wrench or slip-joint pliers, electrical current tester, stepladder and electrical tape. **NOTE:** The important safeguards and instructions outlined on this sheet cannot cover all possible conditions and situations that may occur. It must be understood that common sense, caution and care are factors that cannot be built into any product. Caution and care must be supplied by the person(s) installing, operating and caring for this lighting fixture.

INSTALLATION PREPARATION

1. **TURN OFF THE ENTIRE ELECTRICAL CIRCUIT TO WHICH THE LIGHTING FIXTURE IS TO BE ATTACHED.** Move the appropriate circuit breaker to the "off" position or completely remove the fuse controlling the circuit.

2. If an existing fixture is being replaced, remove it and note to which of the wires in the outlet box the fixture was attached. **DO NOT SEPARATE ANY OTHER WIRES THAT MAY BE IN THE BOX. DO NOT DAMAGE THE INSULATION OF OLDER WIRING.** In regular circumstances the BLACK wire will be the "Hot" lead and the WHITE wire will be the "Neutral" or "Common" lead. A GREEN or BARE COPPER wire is the "Ground". In older buildings it is always good practice to reconfirm the polarity of the wiring.

3. This fixture is designed to be mounted on a correctly installed standard round or octagon box or a through wiring box with a plaster frame. The box must be securely mounted to the structure of the building. The crossbar and hardware supplied should be used.

4. This fixture is supplied with a 3-piece stem. There is one 6" section, one 12" section and one 18" section. This feature allows the fixture to be mounted with a stem up to 36" in length in 6" increments.

5. This fixture is supplied with a swivel. By rotating the canopy the fixture may be mounted to an angled ceiling.

6. Remove the fixture, parts and parts bag(s) from the carton. Before discarding the carton, double check to make certain that all parts are found.

FIXTURE INSTALLATION

1. Determine the overall desired length of the fixture. For general convenience the fixture is shipped with the leads threaded through the stems. If the stems are rearranged or additional stems are added, tape the ends of the leads to a stiff wire (coat hanger) to aid in pulling them through the stems.

2. (Starting at the back), thread the 2 longest screws into the mounting strap. (The green ground screw is the front). Attach the mounting strap to the outlet box. (The green screw should face the floor).

3. Thread the small hex nuts onto the screws. Adjust the screws so they extend 3/16" beyond the canopy of the fixture, Lock the hex nuts against the crossbar.

4. Fasten the ground wire to the green or bare copper wire in the outlet box or to the green screw on the crossbar. **NEVER FASTEN THE GROUND WIRE TO THE BLACK OR "HOT" WIRE ! FAILURE TO FOLLOW THIS INSTRUCTION COULD RESULT IN SERIOUS INJURY OR DEATH!**

5. Fasten the white fixture lead to the white wire in the outlet box. Fasten the wires together with an approved fastener (wire nut). Starting about 1' below the fastener, tightly wrap the connection with electrical tape so that the tape seals the end of the fastener. **Make sure that there is no exposed wire or strands that could cause a dangerous short circuit!**

6. Connect the black fixture lead to the black wire in the outlet box. Fasten the joined wires as in step 6.

7. Using the end balls, loosely fasten the fixture to the outlet box. Rotate and align the canopy as necessary. Tighten the end balls to lock the canopy in position.

8. Remove the ring from the threaded socket. Place the metal shade over the socket and reinstall the ring.

9. Place the glass diffuser into the retaining ring. Bend the tabs down to hold it in position

10. Install the lamp (light bulb). **NOTE:** The 2210 and 2211 are rated for a 100 watt type A lamp. The 2212 is rated for a 150 watt type A lamp

DO NOT EXCEED RECOMMENDED WATTAGE !

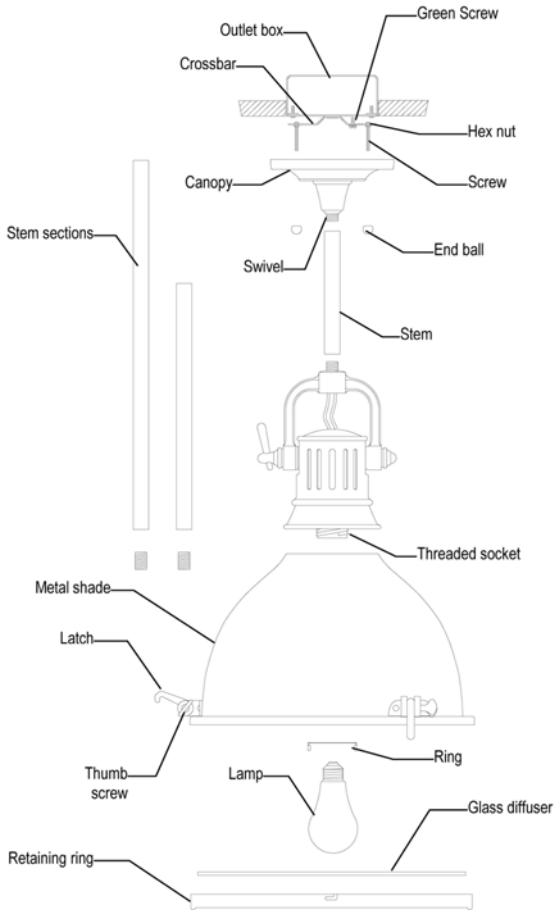
11. Loosen the thumb screws on the 3 latches.

Raise the latches up and tighten the thumbscrews enough to hold the latches in the up position.

12. Align the locking studs in the shade with the bayonet slots in the ring. Lift the ring and turn it so that the studs seat in the slots.

13. Loosen the thumbscrews and lower the latches into position to additionally hold the diffuser and ring in place.

14. Restore power to circuit at breaker or fuse box.



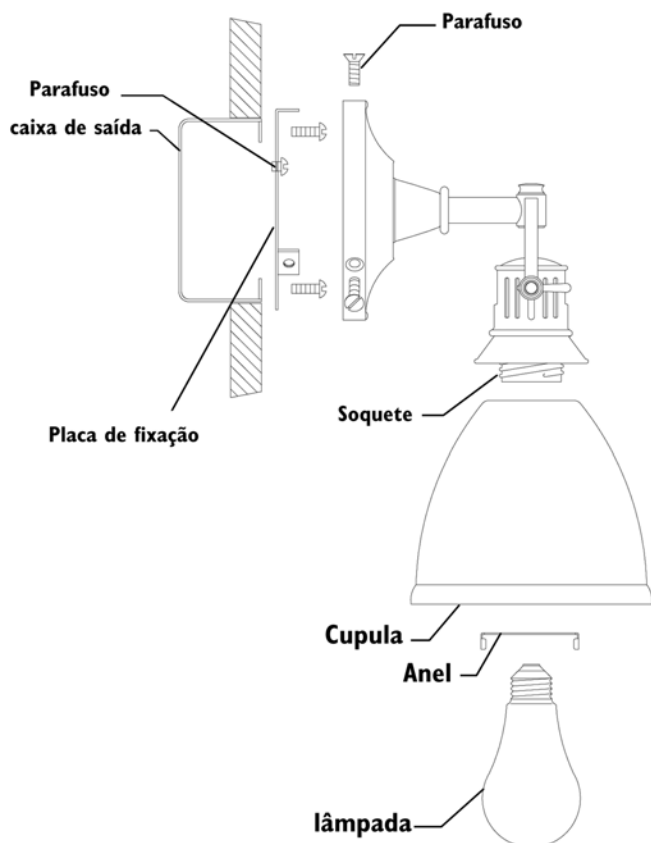
Hudson Valley Lighting, Inc.
P.O. Box 7459
106 Pierces Road
Newburgh, NY 12550
(800) 814-3993
www.hudsonvalleylighting.com

2210, 2211, & 2212 Português

GERAL

1. Para garantir o sucesso desta instalação de dispositivo elétrico, as seguintes instruções e diagrama (s) devem ser lidos e compreendidos. Todas as ligações elétricas devem ser feitas em conformidade com o código elétrico nacional e códigos locais e ordenanças. Se você não tiver certeza dos métodos de instalação elétrica e dispositivos elétricos de iluminação, acesso aos serviços de um electricista licenciado.

2. Ferramentas PRECISAVA: Blade chave de fenda, pequena chave inglesa ajustável ou slip-comum Alicates, verificador atual elétrico, escada e fita isolante. Nota: As salvaguardas importantes e instruções descritas nesta planilha não podem abranger todas as condições e situações que podem ocorrer. Deve ser entendido que o senso comum, cuidado e cuidados são fatores que não podem ser criados em qualquer produto. Cautela e cuidados devem ser fornecidos pela pessoa ou pessoas a instalação, funcionamento e importar-se com este aparelho de iluminação.



PREPARAÇÃO PARA INSTALAÇÃO

- 1. DESLIGUE O CIRCUITO ELÉTRICO DE TODO PARA A QUAL O APARELHO DE ILUMINAÇÃO DEVE SER ANEXADO.** Mover o disjuntor apropriado para a posição "desligado" ou remover completamente o fusível controlando o circuito.
 - Se um dispositivo elétrico existente está sendo substituído, remova e nota que os fios na caixa de saída o acessório foi anexado. **NÃO SEPRE OUTROS FIOS QUE PODEM SER EM CAIXA. NÃO DANIFICA O ISOLAMENTO DE CABOS MAIS VELHOS.** Em circunstâncias normais o fio preto será a liderança "Quente" e o fio branco vai ser "Neutro" ou "Comum" chumbo. Um fio verde ou cobre nua é o "terreno". Em edifícios mais antigos é sempre boa prática de reconfirmar a polaridade de fiação.
 - Este dispositivo elétrico é projetado para ser montado em um padrão corretamente instalado rodado ou octagon caixa ou uma fiação através uma caixa com um quadro de gesso. A caixa deve ser montada com segurança para a estrutura do edifício. O crossbar e hardware fornecido devem ser usados.
 - Este acessório é fornecido com uma haste de 3 peças. Há uma seção 6", uma seção 12" e uma seção 18". Esse recurso permite que o dispositivo a ser montado com um tronco até 36" de comprimento em incrementos de 6".
 - Este acessório é fornecido com um giro. Girando o dossel pode ser montada a fixação de um teto inclinado.
 - Remova o dispositivo elétrico, partes e peças substituída a embalagem.
- Antes de descartar o cartão, verifique novamente se certificar-se de que todas as peças são encontradas.

INSTALAÇÃO DE DISPOSITIVO ELÉTRICO

- Determine o comprimento desejado do suporte. Para conveniência geral a fixação é fornecida com os fios enfiada através as hastes. Se as hastes são reorganizadas ou hastes adicionais são adicionados, as extremidades da leva a um fio duro (cabide) para ajudar a puxá-los através de hastes de fita.
- (Iniciando na parte de trás), parafusos mais longos thread a 2 para a alça de montagem. (O parafuso terra verde é a frente). Anexe a cinta de montagem para a caixa de saída. (O parafuso verde deve enfrentar o chão).
- As pequenas porcas hexadecimais para os parafusos de thread. Ajustar os parafusos para eles estendem 3/16" Além do dossel de fixação, porcas o hex contra a trave.
- Prenda o fio de terra para o fio de cobre verde ou nua na caixa de saída ou o parafuso verde na trave. **NUNCA PRENDA O FIO DE TERRA PARA O PRETO OU FIO "QUENTE"! NÃO SEGUIR ESTA INSTRUÇÃO PODE RESULTAR EM LESÃO GRAVE OU MORTE!**
- Prenda a liderança de fixação branco para o fio branco na caixa de saída. Prenda os fios juntamente com um fixador aprovado (porca de fio). Firmemente a cerca de 1' abaixo o fixador, quebrar a conexão com fita isolante para que a fita sela o fim do fixador. Certifique-se de que não há fios expostos ou vertentes que poderiam causar um curto-circuito perigoso!
- Ligue o fio preto acessório para o fio preto na caixa de saída. Prenda os fios ingressou como na etapa 6.
- Vagamente usando as bolas de final, aperte a fixação da caixa de saída. Girar e alinhar o dossel conforme necessário. Aperte as bolas final para bloquear o dossel na posição.
- Remova o anel do soquete encadeado. Coloque a sombra de metal sobre o soquete e reinstalar o anel.
- Coloque o difusor de vidro para o anel de retenção. Dobre as abas para baixo para segurá-la na posição
- Instale a lâmpada (lâmpada). Nota: O 2210 e 2211 são classificados para um tipo de 100 watts uma lâmpada. O 2212 é avaliado para um tipo de 150 watts uma lâmpada **NÃO SUPERIOR A POTÊNCIA RECOMENDADA!**
- Solte os parafusos de polegar as travas 3. Levantar as travas e aperte os parafusos de orelhas suficiente para manter as travas na posição vertical.
- Alinhe os pregos bloqueio na sombra com os slots de baioneta no ringue. Levantar o anel e transformá-lo para que os pregos assento nos slots.
- Solte os parafusos de orelhas e diminuir as travas em posição para além disso mantenha o difusor e tocar no lugar.
- Restaure a energia ao circuito no disjuntor ou fusível caixa.