

ASSEMBLY AND INSTALLATION INSTRUCTIONS - IMPORTANT! GENERAL INSTRUCTIONS - READ THIS PAGE FIRST.

- 1) Read and understand all instructions completely, both front and back before proceeding with assembly and installation of this fixture.
 - 2) If you have doubts about how to install a lighting fixture or if fixture fails to operate correctly, please contact a local qualified licensed electrical contractor.
 - 3) Before you start:
 - a) NEVER attempt to do any work without shutting off the electricity until the work is complete. Go to the main fuse box in your home. Place main power switch to "off" position.
 - b) Unscrew the fuse or fuses that control the power to the fixture or room that you are working on.
 - c) Turn fixture to be replaced off. Place wall switch in off position. If fixture to be replaced has built in switch or pull chain, place those in off position.
 - 4) All parts must be used as indicated in the assembly/installation instructions. Do not substitute any other parts, leave any parts out, or use any parts which are worn out or broken. Failure to obey this instruction could invalidate the U.L. listing and/or C.S.A. certification of this fixture.
 - 5) Be sure to use light bulbs with wattage no greater than specified on this fixture. Be certain electric current is turned off before changing bulb.
 - 6) If a green insulated wire or bare copper or silver wire is included with this fixture be certain never to attach this wire to the "hot" current carrying supply wire.
 - 7) If parts need to be replaced use only authorized replacement parts. Write to Authorized Replacement Parts Distribution Dept., P.O. Box 318010, Cleveland, Ohio 44131-8010
 - 8) Be sure fixture is supported only by chain.(if fixture hangs by chain) and not by wire.
 - 9) Keep this sheet in a safe place and review it before doing any work on this fixture.
- The hand-crafted beauty of this fixture is the result of tasteful design, experienced engineering, careful craftsmanship and a dedication to customer satisfaction. You will be assured years of service and enjoyment if you read and observe the following list of product care suggestions:
- Be certain electric current is turned off before cleaning.
 - Clean metal components with a soft cloth, moistened with a mild liquid soap solution. Wipe clean and buff with a soft dry cloth. Under no circumstances should any metal polish be used, as its abrasive nature could damage the protective finish placed on the metal parts.
 - Wood components may be polished with a fine furniture polish, taking care to avoid getting the polish on the metal surfaces.
 - Never wash glass shades in an automatic dishwasher. To wash glass shades, line a sink with a towel and fill with warm water and a mild liquid soap. Wash glass with a soft cloth, rinse and wipe dry.

INSTRUCCIONES DE MONTAJE E INSTALACIÓN - INSTRUCCIONES GENERALES IMPORTANTES - LEA ESTA PÁGINA PRIMERO.

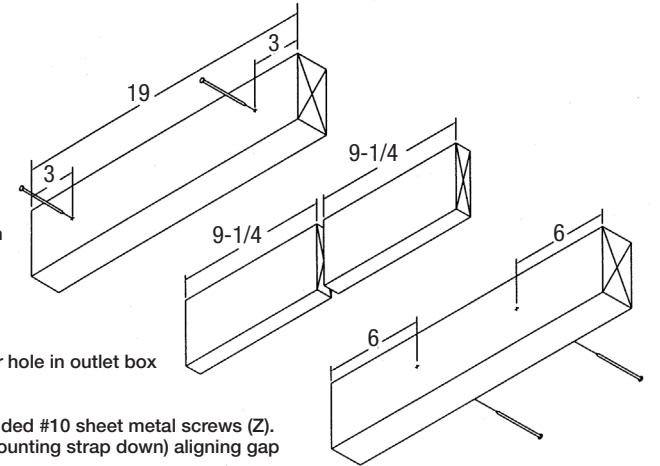
- 1) Lea y entienda completamente todas las instrucciones, tanto del frente como del dorso antes de proseguir con el montaje e instalación de este artefacto.
 - 2) Si tuviera alguna duda acerca de cómo instalar un artefacto luminoso o si el artefacto fallara en funcionar correctamente, por favor comuníquese con un contratista eléctrico licenciado calificado local.
 - 3) Antes de comenzar:
 - a) NUNCA intente hacer un trabajo antes de apagar la alimentación eléctrica hasta que el trabajo esté terminado. Vaya a la caja principal de fisibles de la casa. Ponga el interruptor principal de corriente en posición "apagado".
 - b) Destornille el fusible o fusibles que controlen la alimentación eléctrica al artefacto o al cuarto donde está trabajando usted.
 - c) Apague el artefacto que va a reemplazar. Ponga el interruptor de pared en posición apagado. Si el artefacto que va a reemplazar tiene incorporado un interruptor o cadencia de tiro, póngalos en posición apagado.
 - 4) Todas las piezas se deben usar como se indica en las instrucciones de instalación / montaje. No substituya ninguna de las otras piezas, ni deje afuera las piezas o use piezas que estén desgastadas o rotas. La falla de obedecer esta instrucción podría invalidar el listado de UL y/o la certificación C.S.A. de este artefacto.
 - 5) Asegúrese de usar las bombillas con el vatiaje no mayor que el especificado en este artefacto. Asegúrese de que la corriente eléctrica está apagada antes de cambiar la bombilla.
 - 6) Si un cable aislado verde o cable de cobre desnudo o cable de plata se incluye con este artefacto, asegúrese de que nunca se acople este alambre al cable de alimentación eléctrica "vivo" que trae corriente.
 - 7) Si es necesario cambiar piezas, use solamente piezas de reemplazo autorizadas. Escriba al Departamento de distribución de piezas de reemplazo autorizadas, P.O. Box 318010, Cleveland, Ohio 44131-8010.
 - 8) Asegúrese de que el artefacto esté soportado solamente por la cadena (si el artefacto cuelga de la cadena) y no del cable.
 - 9) Guarde esta hoja en un lugar seguro y examínela antes de hacer ningún trabajo en este artefacto.
- La belleza de la artesanía manual de este artefacto es el resultado de un diseño de buen gusto, ingeniería experimentada, artesanía cuidadosa y la dedicación de satisfacción al cliente. Usted tendrá años de servicio y de gozo si lee y observa la lista siguiente con las sugerencias de cuidado del producto.
- Asegúrese de que la alimentación de corriente eléctrica esté apagada antes de limpiar.
 - Limpie los componentes metálicos con una tela suave, humedecida en una solución de jabón líquido suave. Limpie y lustre con una tela seca y suave. Las partes metálicas no deben pulirse con pasta para pulir metales bajo ninguna circunstancia puesto que la naturaleza abrasiva de la pasta podría dañar el acabado protector de las partes metálicas.
 - Los componentes de madera se pueden pulir con un compuesto fino de pulir muebles, teniendo cuidado de evitar pulir las superficies metálicas.
 - Nunca lave las pantallas de vidrio en un lavaplatos automático. Para lavar las pantallas de vidrio, ponga una toalla como revestimiento de la piletta y llene de agua tibia y un jabón líquido suave. Lave el vidrio con una tela suave, enjuague y seque bien.

INSTRUCTIONS POUR LE MONTAGE ET L'INSTALLATION - IMPORTANT - INSTRUCTIONS GÉNÉRALES - LISEZ D'ABORD CETTE PAGE

- 1) Lisez attentivement et complètement toutes les directives qui figurent devant et derrière avant de procéder au montage et à l'installation de ce luminaire.
 - 2) En cas d'hésitation sur la manière d'installer un luminaire ou si le luminaire ne fonctionne pas correctement, veuillez vous adresser à un électricien qualifié et agréé local.
 - 3) Avant de commencer l'installation :
 - a) N'entrez JAMAIS l'installation avant d'avoir coupé le courant électrique et ce jusqu'à ce que l'installation soit terminée. Pour ce faire, mettez l'interrupteur principal de la boîte de fusibles sur la position « Arrêt ».
 - b) Dévissez le ou les fusibles qui contrôlent l'alimentation du luminaire ou celle de la pièce dans laquelle vous travaillez.
 - c) Éteignez le luminaire qui doit être remplacé. Mettez l'interrupteur mural sur la position « Arrêt ». Si le luminaire devant être remplacé est muni d'un interrupteur intégré ou à chaînette, mettez-les sur la position « Arrêt ».
 - 4) Toutes les pièces doivent être utilisées comme indiqué dans les instructions de montage ou d'installation. Aucune pièce ne doit être remplacée ou inutilisée et aucune pièce endommagée ou usée ne doit être utilisée. Ne pas se conformer à cette directive peut annuler l'homologation UL et/ou la certification ACNOR du luminaire.
 - 5) Veillez à utiliser des ampoules dont la puissance en watts n'est pas supérieure à celle indiquée sur le luminaire. Vérifiez que le courant électrique est coupé avant de changer une ampoule.
 - 6) Si le fil vert isolé ou le conducteur en cuivre nu ou le fil argent sont inclus dans ce luminaire, veillez à ne jamais fixer ce fil au fil d'alimentation sous tension.
 - 7) Pour obtenir des pièces de remplacement, adressez-vous à Authorized Replacement Parts Distribution Dept., P.O. Box 318010, Cleveland, Ohio 44131-8010.
 - 8) Assurez-vous que le luminaire est supporté uniquement par une chaîne (si le luminaire est suspendu à une chaîne) et non par un fil électrique.
 - 9) Conserver ce feuillet et lisez-le avant d'entreprendre tout travail sur ce luminaire.
- Ce très beau luminaire, fabriqué à la main, est le résultat du bon goût, du savoir-faire, du travail soigné et de la recherche de la satisfaction de la clientèle. Il vous assurera des années de service et de plaisir si vous suivez les conseils d'entretien suivants :
- Assurez-vous que le courant électrique est coupé avant de le nettoyer.
 - Nettoyez les éléments en métal avec un chiffon doux imprégné d'une solution à base de savon liquide doux. Faites briller avec un chiffon sec et doux. N'utilisez jamais de produits pour polir les métaux. Abrasifs, ils risqueraient d'endommager le fini protecteur des pièces métalliques.
 - Les éléments en bois doivent être lustrés avec de la cire pour meubles de bonne qualité. Ne mettez pas de cire sur les surfaces métalliques.
 - Ne mettez jamais les abat-jour en verre dans un lave-vaisselle. Pour les laver, recouvrez le fond de l'évier avec une serviette. Remplissez l'évier d'eau chaude et ajoutez un savon liquide doux. Utilisez un chiffon doux, rincez et essuyez.

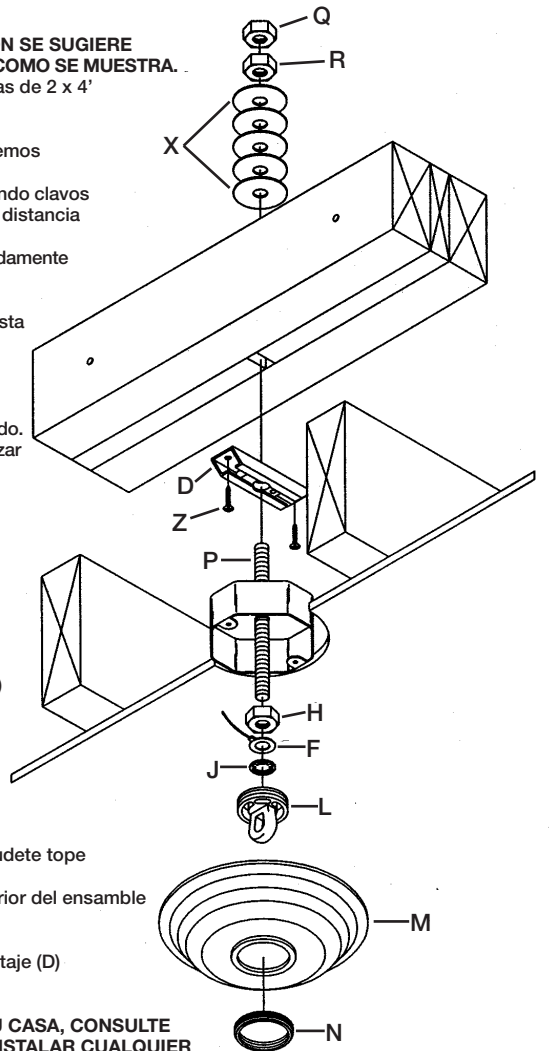
MEANS OF SUPPORT MUST BE ERECTED ABOVE OUTLET BOX. BELOW IS ONE SUGGESTED METHOD FOR JOIST 16" ON CENTER WITH FIXTURE CENTERED BETWEEN JOISTS, AS SHOWN

- 1) To erect means of support four pieces of lumber will be required (not included).
Two 2x4's at min. of 19" long. Two 1x4's at min. 9 1/4" long.
 - 2) Lay one 2x4 on flat surface suitable and stable for nailing.
 - 3) Lay the two 1x4's on 2x4 allowing 1/2" gap between ends of 1x4's at center.
 - 4) Lay remaining 2x4 on top of 1x4's and nail pieces together using 3 1/8" long 12d nails (not included) on center at approximately 3" from each end.
 - 5) Turn assembled lumber over and nail two more nails in at approximately 6" from each end.
 - 6) **TURN OFF POWER.**
IMPORTANT: Before you start, NEVER attempt any work without shutting off the electricity until the work is done.
 - a) Go to the main fuse, or circuit breaker, box in your home. Place the main power switch in the "OFF" position.
 - b) Unscrew the fuse(s), or switch "OFF" the circuit breaker switch(s), that control the power to the fixture or room that you are working on.
 - c) Place the wall switch in the "OFF" position. If the fixture to be replaced has a switch or pull chain, place those in the "OFF" position.
 - 7) If fixture is provided with a safety cable it must pass through outlet box. Drill 3/16" diameter hole in outlet box if no other holes are available.
 - 8) Remove knockout in top of outlet box.
 - 9) Align hole in mounting strap (D) with gap between 1x4's and secure to 2x4's using provided #10 sheet metal screws (Z).
 - 10) In area above outlet box lay assembled lumber from steps 1-5 over ceiling joist (with mounting strap down) aligning gap between 1x4's with knockout removed in outlet box.
 - 11) Screw hexnut (H) onto threaded rod (P).
 - 12) Slip ground lug (F) and lockwasher (J) onto threaded rod (P).
 - 13) Thread screw collar loop (L) onto threaded rod (P) until threaded pipe is flush with hole on lower side of screw collar loop or threaded rod bottoms out.
 - 14) Secure screw collar loop (L) in place by tightening hexnut (H) down against ground lug (F), lockwasher (J) and screw collar loop.
 - 15) Temporarily slip canopy (M) over screw collar loop (L). Approximately one half of the screw collar loop exterior threads should be exposed below canopy.
 - 16) Temporarily screw threaded ring (N) onto screw collar loop (L).
 - 17) In area above outlet box pull up on threaded rod (P) until canopy is snug against ceiling.
 - 18) Slide flat washers (X) down threaded rod and against top of lumber assembly. Secure in place by running jam nuts (Q & R) down against flat washer.
 - 19) Secure lumber assembly in place by toe-nailing or other means.
 - 20) Tighten anti-rotational screw located next to center hole inside mounting strap (D) with provided wrench.
 - 21) Remove threaded ring (N) and canopy (M).
- WARNING: TO ENSURE PERSONAL SAFETY AND TO PREVENT DAMAGE TO YOUR HOME CONSULT A QUALIFIED BUILDER OR ARCHITECT BEFORE INSTALLING A FIXTURE HEAVIER THAN 50 LBS. TO THE JOIST OR TRUSS SYSTEM OF YOUR HOME.**



LOS MEDIOS DE SOPORTE DEBERÁN INSTALARSE SOBRE LA CAJA DE SALIDA. A CONTINUACIÓN SE SUGIERE UN MÉTODO PARA VIGAS DE 16" AL CENTRO, CON EL ARTEFACTO AL CENTRO ENTRE LAS VIGAS, COMO SE MUESTRA.

- 1) Para instalar el medio de soporte, se requieren 4 tablas de madera (no se proporcionan). Dos tablas de 2 x 4' con una longitud mínima de 19" y dos tablas de 1 x 4' con una longitud mínima de 9 1/4" .
 - 2) Coloque una tabla de 2 x 4 en una superficie plana adecuada y estable para poderla clavar.
 - 3) Coloque las dos tablas de 1 x 4' sobre la tabla de 2 x 4' dejando un espacio de 1/2" entre los extremos de las tablas de 1 x 4' al centro.
 - 4) Coloque la tabla restante de 2 x 4' sobre las tablas de 1x 4' y clave ambas piezas para unir las usando clavos de 3 1/8" y largo 12d (12-penny, equivalente a un longitud de 3 1/8") (no se incluyen) al centro a una distancia de aproximadamente 3" de cada lado.
 - 5) Voltee las maderas ensambladas hacia arriba y coloque otros dos clavos a una distancia de aproximadamente 6" de cada lado.
 - 6) **APAGUE LA ALIMENTACIÓN ELÉCTRICA.**
IMPORTANTE: Antes de comenzar, NUNCA trate de trabajar sin antes desconectar la corriente hasta que el trabajo se termine.
 - a) Vaya a la caja principal de fusibles, o interruptor o caja de circuitos de su casa. Coloque el interruptor de la corriente principal en posición de apagado "OFF".
 - b) Desatornille el (los) fusible (s), o coloque el interruptor o interruptores del breaker en posición de apagado "OFF", que controla (n) la corriente hacia el artefacto o habitación donde está trabajando.
 - c) Coloque el interruptor de pared en posición de apagado "OFF". Si el artefacto que se va a reemplazar tiene un interruptor o cadena que se jala, colóquelos en la posición de apagado "OFF".
 - 7) Si el artefacto viene con un cable de seguridad, debe pasar por la caja de salida. Perfore un orificio de 3/16" de diámetro en la caja de salida si la caja no tiene otros orificios.
 - 8) Quite el orificio ciego arriba de la caja de salida.
 - 9) Alinee el orificio en la barra de montaje (D) con el espacio libre entre las tablas de 1 x 4' y fije a las tablas de 2 x 4' usando los tornillos para chapa metálica del #10 (Z).
 - 10) Deje colocado arriba de la caja de salida el ensamble de maderas que preparó siguiendo las instrucciones del inciso 1 al 5 y sobre la viga del techo (con la barra de montaje hacia abajo) alineando el espacio entre las tablas de 1 x 4' con el orificio ciego que se quitó en la caja de salida.
 - 11) Atornille la tuerca hexagonal (H) en la varilla roscada (P).
 - 12) Deslice la rondana plana con el cable para tierra (F) y la ron dana de seguridad (J) en la varilla roscada (P)
 - 13) Introduzca la argolla con rosca (L) en la varilla roscada (P) hasta que el tubo roscado esté al ras del orificio en la parte inferior de la argolla roscada o la parte más baja de la varilla roscada hacia afuera.
 - 14) Asegure en su lugar la argolla con rosca (L) apretando la tuerca hexagonal (H) contra la ron dana plana con el cable de tierra (F), la rondana de seguridad (J) y la argolla con rosca.
 - 15) Deslice temporalmente el escudete (M) sobre la argolla con rosca (L). Aproximadamente la mitad de las roscas exteriores de la argolla deberán estar expuestas por debajo del escudete.
 - 16) Atornille temporalmente el anillo roscado (N) en la argolla con rosca (L).
 - 17) En el área arriba de la caja de salida, jale hacia arriba sobre la varilla roscada (P) hasta que el escudete tope contra el techo.
 - 18) Deslice las rondanas planas (X) sobre la varilla roscada hasta que bajen y topen con la parte superior del ensamble de madera. Fije en su lugar atornillando las tuercas de presión (Q y R) contra la rondana plana.
 - 19) Fije el ensamble de maderas en su lugar con clavos para madera o con otros medios de unión.
 - 20) Apriete el tornillo antirotacional que se localiza cerca del orificio central dentro de la barra de montaje (D) con la llave que se proporciona.
 - 21) Retire el anillo roscado (N) y el escudete (M).
- ADVERTENCIA: POR SU PROPIA SEGURIDAD PERSONAL Y PARA EVITAR CUALQUIER DAÑO A SU CASA, CONSULTE A UNA PERSONA CALIFICADA EN EL ÁREA DE LA CONSTRUCCIÓN O ARQUITECTO, ANTES DE INSTALAR CUALQUIER ARTEFACTO QUE PESE MÁS DE 50 LIBRAS AL SISTEMA DE VIGAS O DE ARMADURA DEL TECHO DE SU CASA.**



- 1) Rotate arms until in line with center of fixture body. Arms should tighten as they are turned. If arms are still loose tighten hexnuts inside fixture body.
- 2) Screw hexnut onto threaded pipe and screw threaded pipe into coupling on top of fixture body. Secure threaded pipe in place by tightening hexnut against coupling.
- 3) Slip top trim over threaded pipe and secure in place with loop.

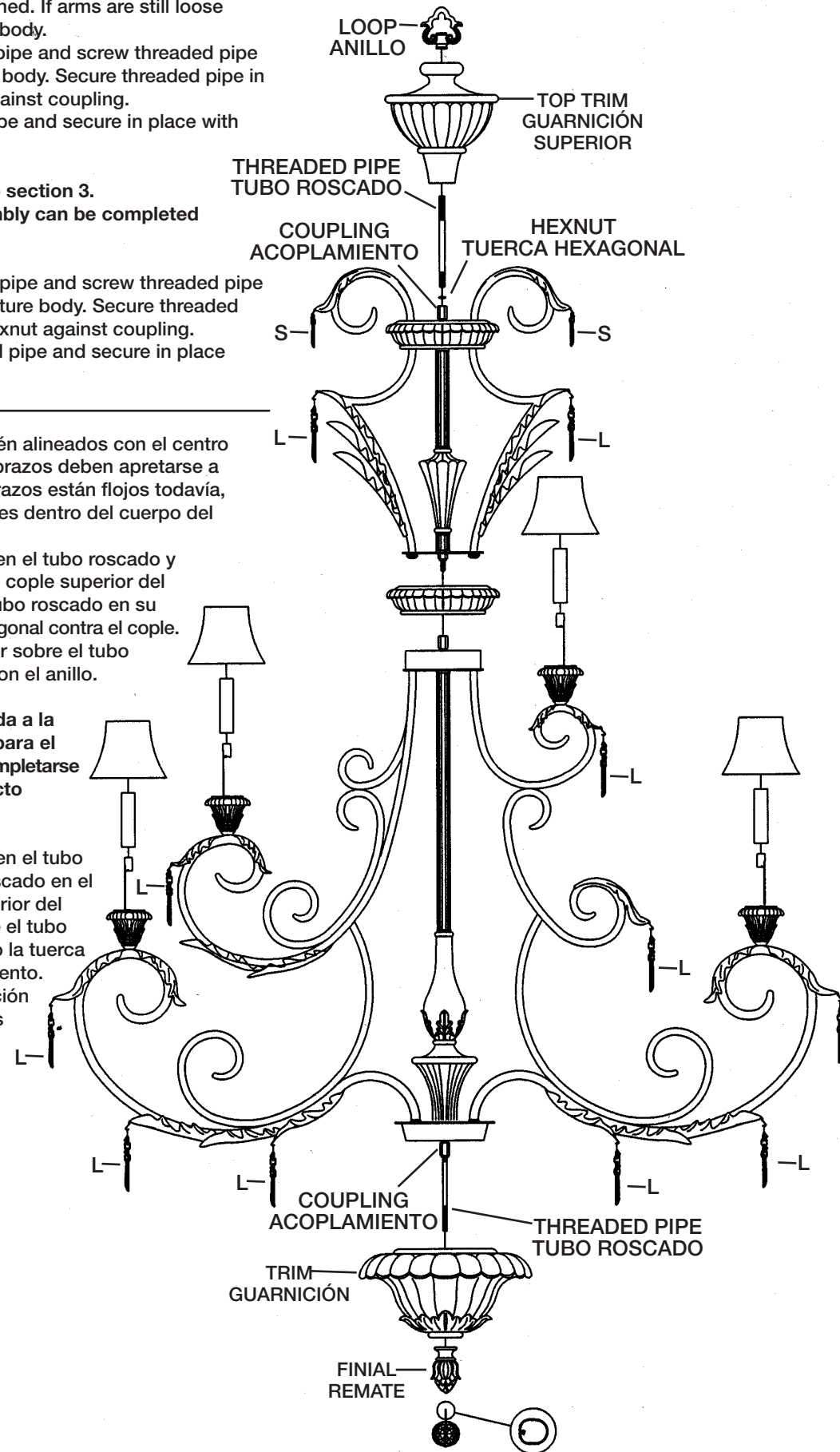
For ease in assembly, proceed to section 3. Remaining steps in fixture assembly can be completed easier with fixture hanging.

- 4) Screw hexnut on to threaded pipe and screw threaded pipe into coupling on bottom of fixture body. Secure threaded pipe in place by tightening hexnut against coupling.
- 5) Slip trim pieces over threaded pipe and secure in place with finial.

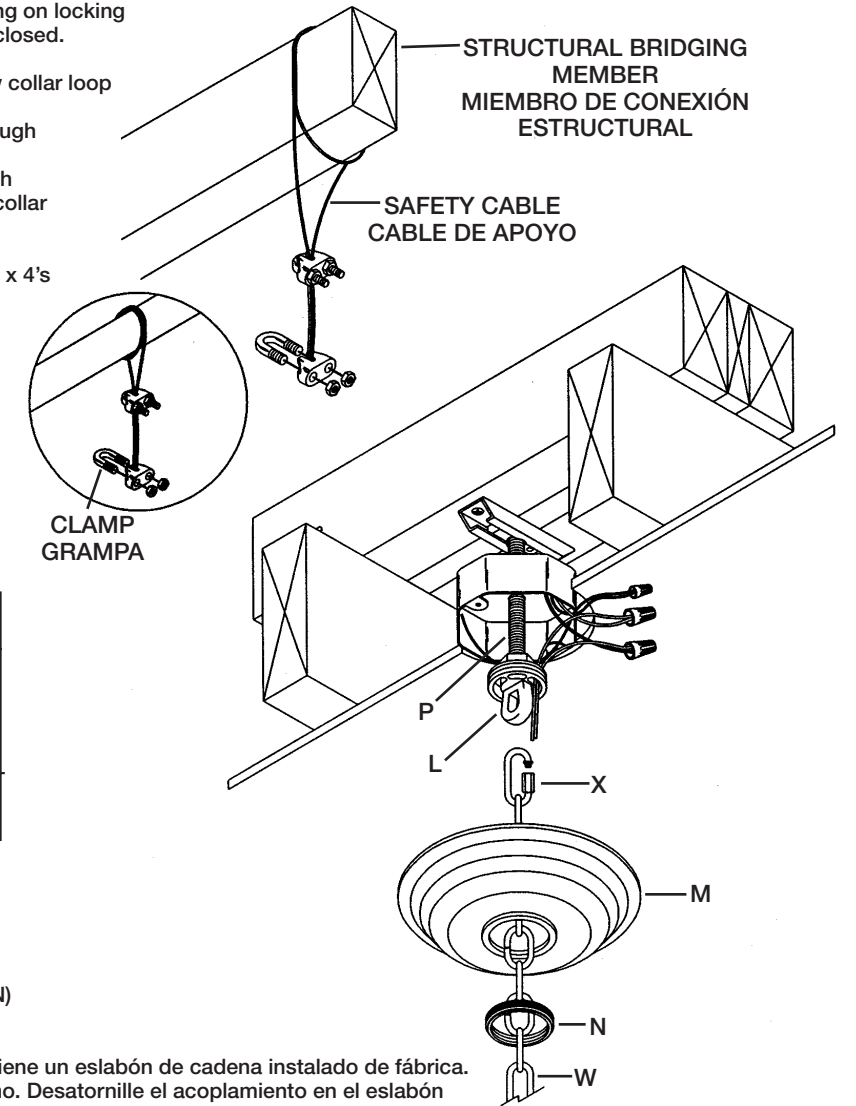
- 1) Gire los brazos hasta que estén alineados con el centro del cuerpo del artefacto. Los brazos deben apretarse a medida que se giren. Si los brazos están flojos todavía, apriete las tuercas hexagonales dentro del cuerpo del artefacto.
- 2) Atornille la tuerca hexagonal en el tubo roscado y atornille el tubo roscado en el cople superior del cuerpo del artefacto. Fije el tubo roscado en su lugar apretando la tuerca hexagonal contra el cople.
- 3) Resbale la guarnición superior sobre el tubo roscado y sujete en el lugar con el anillo.

Para facilitar el ensamble, proceda a la sección 3. El resto de los pasos para el ensamble del artefacto pueden completarse más fácilmente cuando el artefacto está colgado.

- 4) Atornille la tuerca hexagonal en el tubo roscado y atornille el tubo roscado en el acoplamiento, en la parte inferior del cuerpo del artefacto. Asegure el tubo roscado en el lugar apretando la tuerca hexagonal contra el acoplamiento.
- 5) Resbale las piezas de guarnición sobre el tubo roscado y fíjelas en su lugar con el remate.

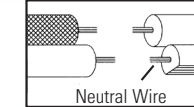


- 1) Attach chain to fixture. Fixture loop has one chain link factory installed. Chain has one locking link at each end. Unscrew coupling on locking link and slip over link attached to loop. Screw coupling closed.
- 2) Slip threaded ring (N) then canopy (M) onto chain (W)
- 3) Attach chain (with fixture connected) to bottom of screw collar loop following the same procedure as in step 1.
- 4) Weave electrical wire, ground wire and safety cable through chain links no more than 3 inches apart.
- 5) Pass electrical wire ground wire and safety cable through threaded ring (N), canopy (M), one of the slots in screw collar loop (L) and into outlet box.
- 6) Pass safety cable through hole (See sec. 1)
- 7) In area above outlet box wrap cable around one of the 2 x 4's erected in section 1 and pull cable taut.
- 8) Secure cable with (2) clamps provided.
- NOTE: Cable is not to be used as the only means of fixture support. Please follow independent mounting instructions completely.
- 8) Connect fixture ground wire and ground wire attached to threaded rod (B or P) to outlet box ground wire with wire connector (not provided). Never connect ground wire to black or white power supply wires.
- 10) Make wire connections (connectors not provided). Reference chart below for correct connections and wire accordingly.



Connect Black or Red Supply Wire to:	Connect White Supply Wire to:
Black	White
*Parallel cord (round & smooth)	*Parallel cord (square & ridged)
Clear, Brown, Gold or Black without tracer	Clear, Brown, Gold or Black with tracer
Insulated wire (other than green) with copper conductor	Insulated wire (other than green) with silver conductor

*Note: When parallel wires (SPT I & SPT II) are used. The neutral wire is square shaped or ridged and the other wire will be round in shape or smooth (see illus.)

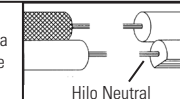


- 11) Raise canopy (M) to ceiling.
- 12) Secure canopy (M) in place by screwing threaded ring (N) onto screw collar loop (L)

- 1) Una la cadena (W) al artefacto. La argolla del artefacto tiene un eslabón de cadena instalado de fábrica. La cadena tiene un eslabón de cierre (X) en cada extremo. Desatornille el acoplamiento en el eslabón de cierre y deslícelo sobre el eslabón unido a la argolla. Atornille el cople para cierre.
- 2) Deslice el anillo roscado (N), luego el escudete (M) en la cadena (W).
- 3) Una la cadena (con el artefacto conectado) a la parte inferior de la argolla con rosca (L), siguiendo el mismo procedimiento que en el paso 1.
- 4) Intercale el alambre de corriente eléctrica y el de conexión a tierra por los eslabones a una distancia de separación no mayor a 3 pulgadas (7.6 cm).
- 5) Pase el alambre de conexión a la corriente y el de conexión a tierra a través del anillo roscado (N), el escudete (M), la varilla roscada (B) dentro de la argolla con rosca (L) y dentro de la caja de salida.
- 6) Pase el cable de soporte a través del orificio (Vea la sección 1.)
- 7) En la zona arriba de la caja de salida haga enrede el cable alrededor de una de las vigas de 2 x4 instaladas en la sección 1 y jale el cable tensionándolo.
- 8) Fije el cable con dos (2) abrazaderas mismas que se proporcionan. **NOTA:** No deberá usar el cable como único medio de soporte del artefacto. Por favor siga las instrucciones de montaje independiente por completo.
- 9) Conecte el alambre de conexión a tierra del artefacto y el alambre de conexión a tierra de la varilla roscada (B), al alambre de tierra de la caja de salida con el conector (no se proporciona). Nunca conecte el alambre de tierra a los alambres blanco o negro del suministro de corriente.
- 10) Haga las conexiones de los alambres (no se suministran los conectores). Refiérase a la tabla de abajo para realizar las conexiones correctas de los cables.

Conectar el alambre de suministro negro o rojo al	Conectar el alambre de suministro blanco al
Negro	Blanco
*Cordon paralelo (redondo y liso)	*Cordon paralelo (cuadrado y estriado)
Claro, marrón, amarillo o negro sin hebra identificadora	Claro, marrón, amarillo o negro con hebra identificadora
Alambre aislado (diferente del verde) con conductor de cobre	Alambre aislado (diferente del verde) con conductor de plata

*Nota: Cuando se utiliza alambre paralelo (SPT I y SPT II). El alambre neutro es de forma cuadrada o estriada y el otro alambre será de forma redonda o lisa. (Vea la ilustración).



- 11) Suba el escudete (M) hasta el techo.
- 12) Fije el escudete (M) en su lugar atornillando el anillo roscado (N) en la argolla con rosca (L).