

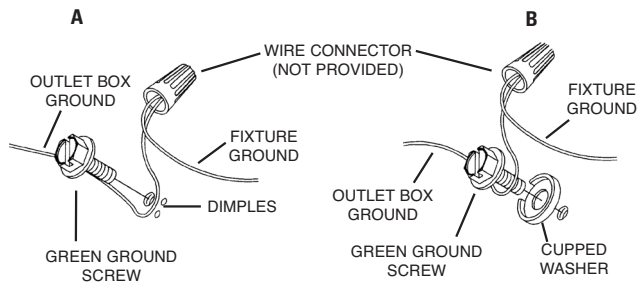
- 1) Pass fixture wire from coupling on top of fixture through stem and screw stem into coupling. **NOTE:** Thread locking compound must be applied to all stem threads as noted with symbol (⌄) to prevent accidental rotation of fixture during cleaning, relamping, etc.
- 2) Pass fixture wire through remaining stems and screw stems together.
- 3) Pass fixture wire from last stem through first loop. Thread first loop onto end of last stem.
- 4) Pass fixture wire through second loop and through hole in canopy.
- 5) Pass threaded pipe at end of second loop through hole in canopy. Thread lockwasher onto threaded pipe protruding from inside canopy. Pass fixture wire through hole in hexnut and thread hexnut onto end of threaded pipe.
- 6) Attach chain link to small loop at end of stem and to loop on canopy.
- 7) **TURN OFF POWER.**

IMPORTANT: Before you start, NEVER attempt any work without shutting off the electricity until the work is done.

- a) Go to the main fuse, or circuit breaker, box in your home. Place the main power switch in the "OFF" position.
 - b) Unscrew the fuse(s), or switch "OFF" the circuit breaker switch(s), that control the power to the fixture or room that you are working on.
 - c) Place the wall switch in the "OFF" position. If the fixture to be replaced has a switch or pull chain, place those in the "OFF" position.
- 8) Find the appropriate threaded holes on mounting strap. Assemble mounting screws into threaded holes.
 - 9) Attach mounting strap to outlet box. (Screws not provided). Mounting strap can be adjusted to suit position of fixture.
 - 10) Grounding instructions: (See Illus. A or B).

- A) On fixtures where mounting strap is provided with a hole and two raised dimples. Wrap ground wire from outlet box around green ground screw, and thread into hole.
- B) On fixtures where a cupped washer is provided. Attach ground wire from outlet box under cupped washer and green ground screw, and thread into mounting strap.

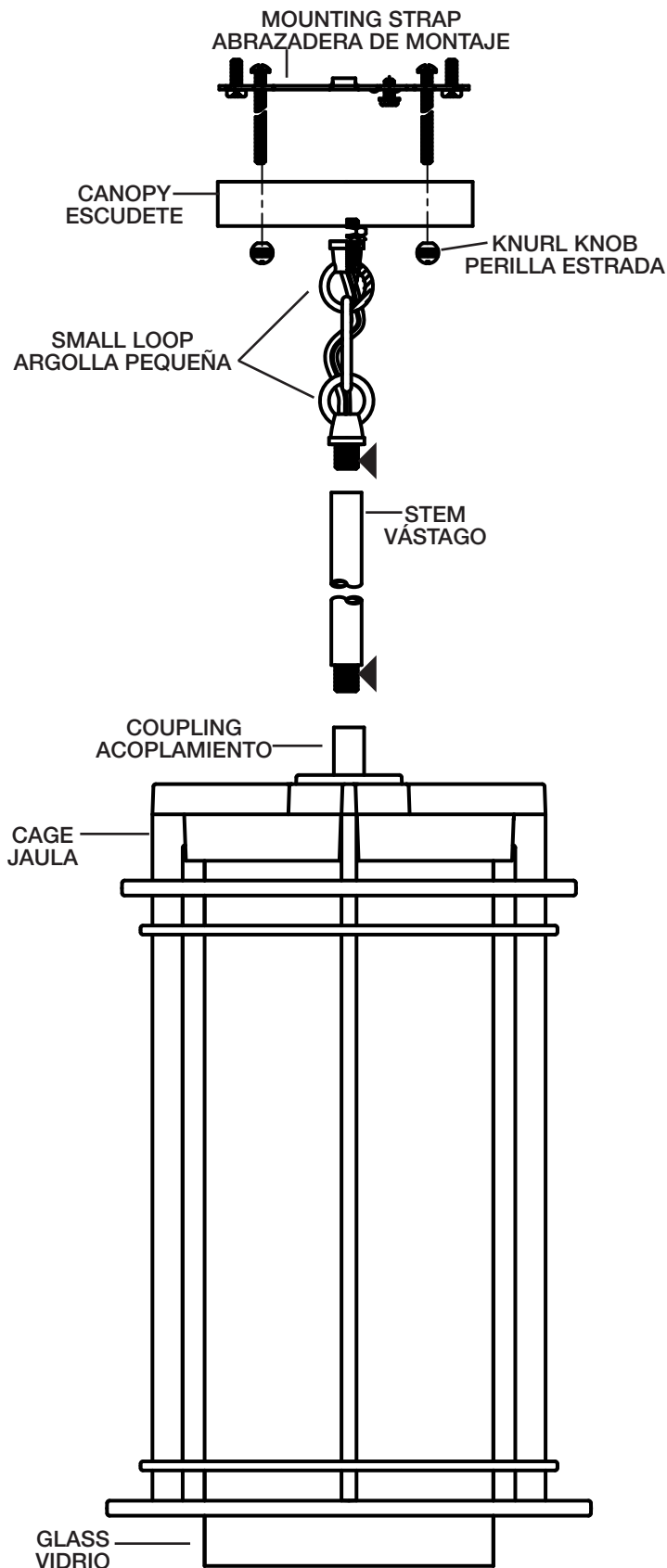
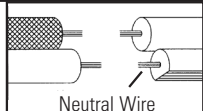
If fixture is provided with ground wire. Connect fixture ground wire to outlet box ground wire with wire connector. (Not provided.) After following the above steps. Never connect ground wire to black or white power supply wires.



- 11) Make wire connections (connectors not provided.) Reference chart below for correct connections and wire accordingly.

Connect Black or Red Supply Wire to:	Connect White Supply Wire to:
Black	White
*Parallel cord (round & smooth)	*Parallel cord (square & ridged)
Clear, Brown, Gold or Black without tracer	Clear, Brown, Gold or Black with tracer
Insulated wire (other than green) with copper conductor	Insulated wire (other than green) with silver conductor

*Note: When parallel wires (SPT I & SPT II) are used. The neutral wire is square shaped or ridged and the other wire will be round in shape or smooth (see illus.)

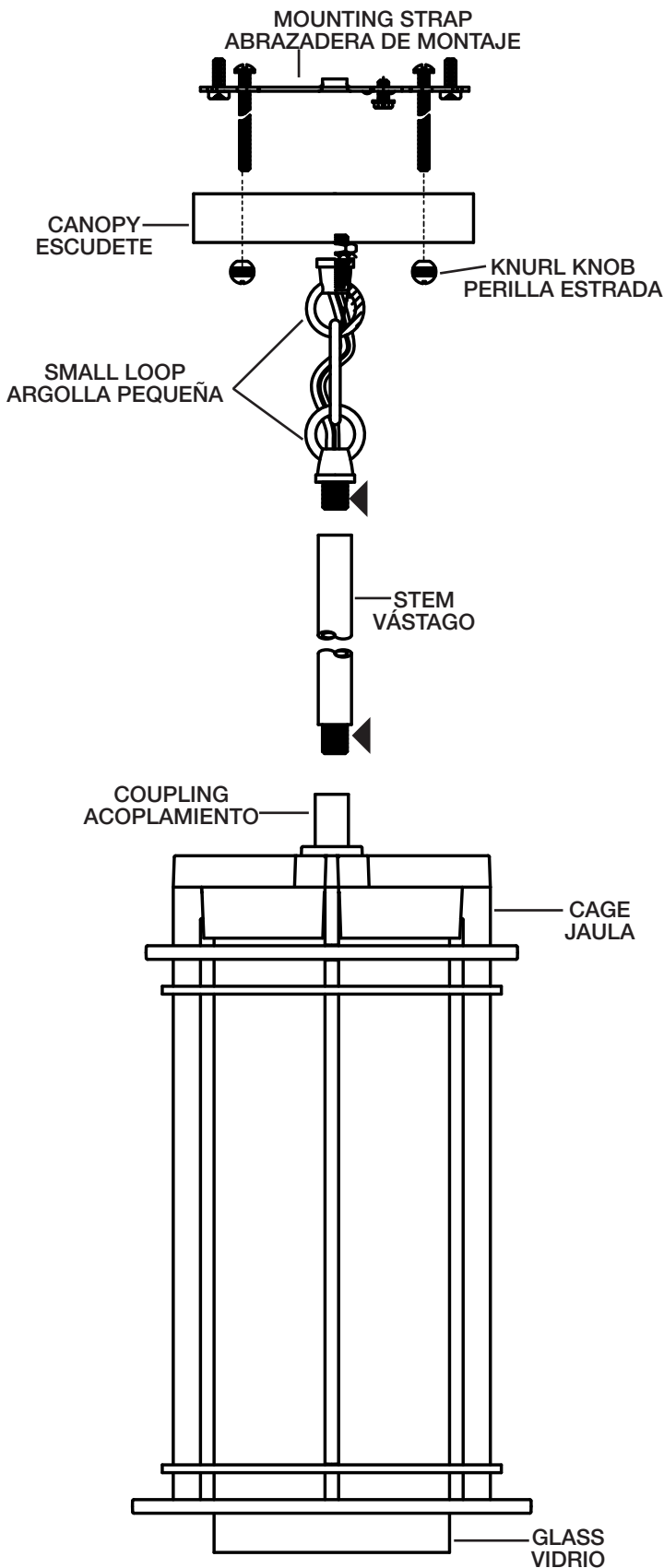


- 12) Push fixture to ceiling, carefully passing mounting screws through holes in canopy.
- 13) Thread knurl knobs onto mounting screws. Tighten knurl knobs to secure fixture to ceiling.
- 14) Raise glass up into fixture. Carefully fit glass inside cage. Pass hole in center of glass over socket.
- 15) Place top of glass inside cup in top of cage.
- 16) Turn glass to secure glass in place. (DO NOT over tighten.)

IMPORTANT: Proper maintenance is required to achieve maximum corrosion resistance. The surface of the stainless steel must be kept clean. Wash with soap or a mild detergent and warm water followed by a clean water rinse.

**SEE OTHER SIDE FOR SPANISH TRANSLATIONS.
VEA EL OTRO LADO DE TRADUCCIONES AL ESPAÑOL.**

- 1) Pase el cable del artefacto del acoplamiento en la parte superior del artefacto a través del vástago y atornillar el vástago en el acoplamiento. **NOTA:** El compuesto para rosca estanca se debe aplicar a todas las roscas del vástago como se notó con el símbolo (◄) para impedir la rotación accidental del artefacto durante la limpieza, instalación de una bombilla nueva, etc.
- 2) Pase el cable del artefacto a través de los vástagos restantes y atornille juntos todos los vástagos.
- 3) Pase el cable a través del primer lazo. Atornillar el primer lazo en el extremo del vástago de la última.
- 4) Pase el cable a través del segundo lazo y a través del agujero en el escudete.
- 5) Pase el tubo roscado en el extremo del segundo lazo pequeño a través del agujero en el escudete. Resbale la arandela de seguridad encima del tubo roscado que sobresale de adentro del capuchón. Atornille la tuerca hexagonal al tubo roscado.
- 6) Acople un eslabón de cadena al lazo pequeño en el extremo del vástago y al lazo en el escudete.
- 7) **APAGUE LA ALIMENTACIÓN ELÉCTRICA. IMPORTANTE:** Antes de comenzar, **NUNCA** trate de trabajar sin antes desconectar la corriente hasta que el trabajo se termine.
 - a) Vaya a la caja principal de fusibles, o interruptor o caja de circuitos de su casa. Coloque el interruptor de la corriente principal en posición de apagado "OFF".
 - b) Desatornille el (los) fusible (s), o coloque el interruptor o interruptores del breaker en posición de apagado "OFF", que controla (n) la corriente hacia el artefacto o habitación donde está trabajando.
 - c) Coloque el interruptor de pared en posición de apagado "OFF". Si el artefacto que se va a reemplazar tiene un interruptor o cadena que se jala, colóquelos en la posición de apagado "OFF".
- 8) Encontrar los agujeros roscados correctos en la abrazadera de montaje. Instalar los tornillos de montaje en los agujeros roscados.
- 9) Unir la abrazadera de montaje a la caja de conexiones. (No se proveen tornillos). La abrazadera de montaje puede ajustarse para acomodar la posición del artefacto.
- 10) Instrucciones de conexión a tierra solamente para los Estados Unidos. (Vea la ilustración A o B).
 - A) En las lámparas que tienen el fleje, de montaje con un agujero y dos hoyos los realzados. Enrollar el alambre a tierra de la caja tomacorriente alrededor del tornillo verde y pasarlo por el agujero.
 - B) En las lámparas con una arandela acopada. Fijar el alambre a tierra de la caja tomacorriente del ajo de la arandela acuada y tornillo verde, y pasar por el fleje de montaje.

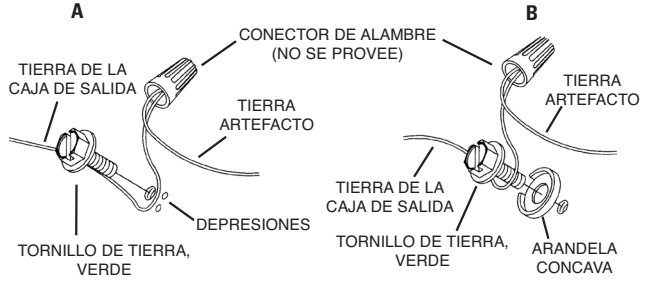


- 12) Empuje el artefacto hacia el techo, pasando cuidadosamente los tornillos de montaje a través de los orificios en el escudete.
- 13) Atornille las perillas estriadas en los tornillos de montaje. Ajuste las perillas estriadas para fijar el artefacto en el techo.
- 14) Suba el vidrio dentro del artefacto. Coloque con cuidado el vidrio dentro de la jaula. Pasar el agujero en el centro del vidrio sobre el casquillo.
- 15) Coloque la parte superior del vidrio dentro de la taza en la parte superior del jaula.
- 16) Gire el vidrio para fijarlo en su lugar. (NO sobreapriete)

IMPORTANTE: Se requiere un mantenimiento adecuado para lograr la mayor resistencia a la corrosión. La superficie de acero inoxidable debe mantenerse limpia. Lave con jabón o un detergente suave y agua tibia, seguido de un enjuague con agua limpia.

SEE OTHER SIDE FOR ENGLISH TRANSLATIONS. VEA EL OTRO LADO DE TRADUCCIONES AL INGLÉS.

Si la lámpara viene con alambre a tierra. Conectar el alambre a tierra de la lámpara al alambre a tierra de la caja tomacorriente con un conector de alambres (no incluido) después de seguir los pasos anteriores. Nunca conectar el alambre a tierra a los alambres eléctricos negro o blanco.



- 11) Haga las conexiones de los alambres (no se proveen los conectores.) La tabla de referencia de abajo indica las conexiones correctas y los alambres correspondientes.

Conectar el alambre de suministro negro o rojo al	Conectar el alambre de suministro blanco al
Negro	Blanco
*Cordon paralelo (redondo y liso)	*Cordon paralelo (cuadrado y estriado)
Claro, marrón, amarillo o negro sin hebra identificadora	Claro, marrón, amarillo o negro con hebra identificadora
Alambre aislado (diferente del verde) con conductor de cobre	Alambre aislado (diferente del verde) con conductor de plata

*Nota: Cuando se utiliza alambre paralelo (SPT I y SPT II). El alambre neutro es de forma cuadrada o estriado y el otro alambre será de forma redonda o lisa. (Vea la ilustración).

