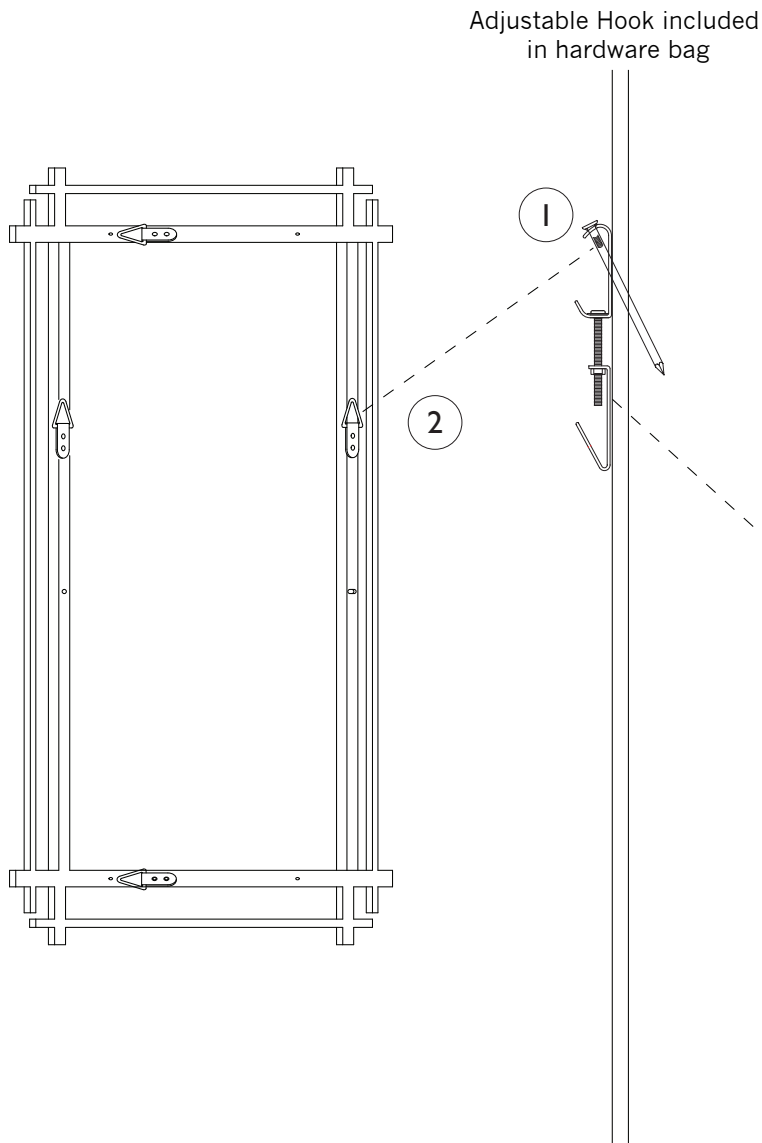


Mirror Hanging Instructions

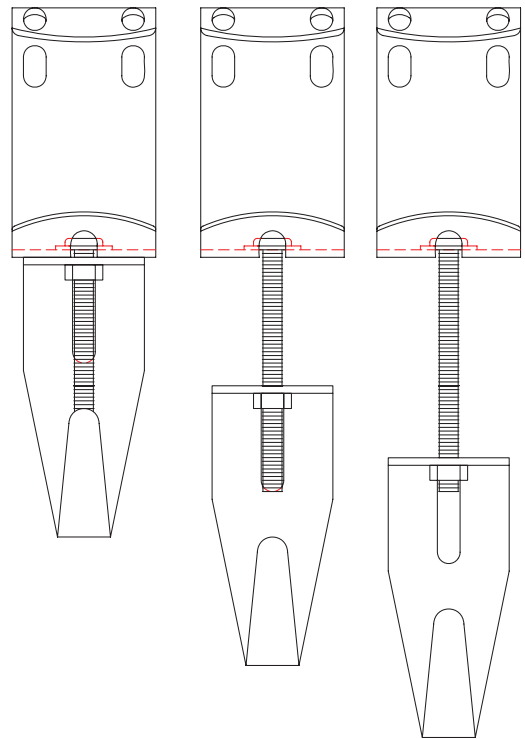
2040

(E) 7/2012



Carefully unpack and identify all parts before assembly.

1. At the desired wall location, install two adjustable hooks into wall at the corresponding position with two hanging loops. Note: Use a level to insure mounting position is horizontal or vertical. Hooks can be adjusted for proper leveling (See illustration below).
2. Carefully hang mirror onto wall.

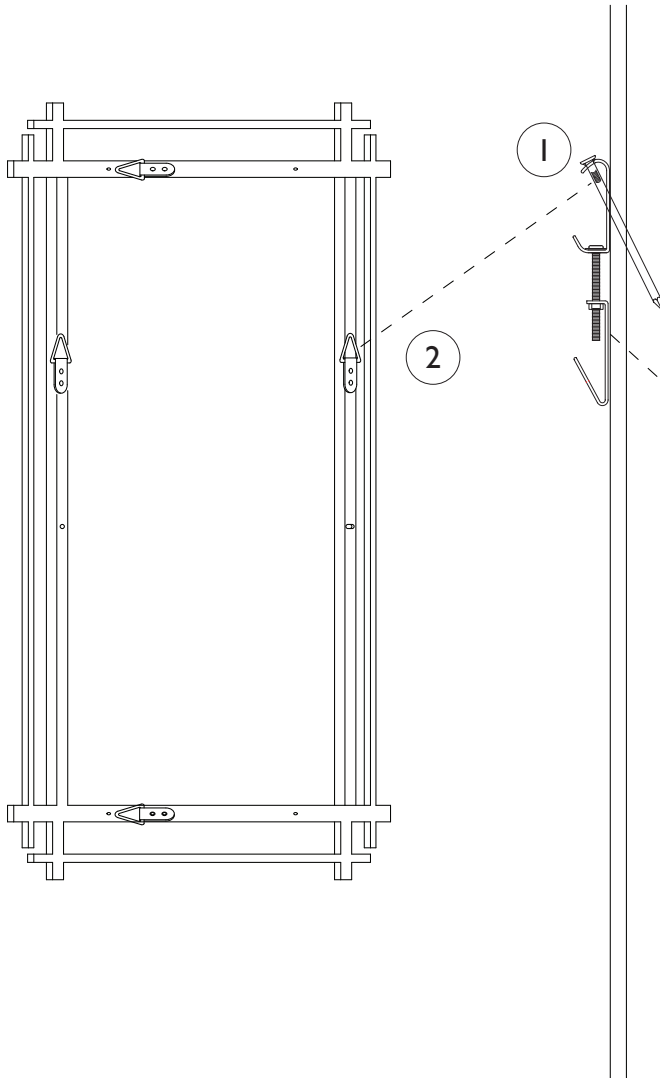


FEISS[®]

EST. 1955

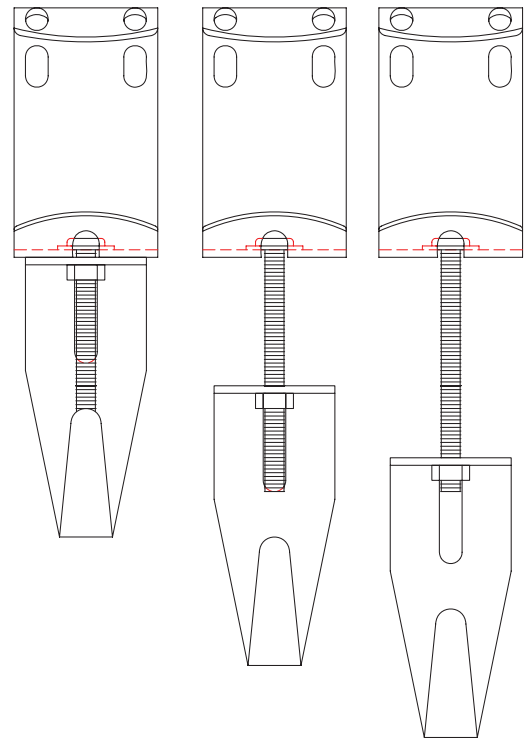
Instructions D'assemblage Pour **2040** (F) 7/2012

Crochet réglable incluse
dans le sac de matériel



Soigneusement déballez et identifiez
toutes les pièces devant assemblée.

1. À l'endroit désiré de mur, installez deux
crochets réglable sur le mur à la position
correspondante avec deux anneaux
accrochant. Note : Employez un niveau
pour s'assurer que position de montage
est horizontal ou vertical. Des crochets
peuvent être ajustés à la mise à niveau
appropriée (voir l'illustration ci-dessous).
2. Accrochez soigneusement le miroir sur le
mur.



FEISS[®]

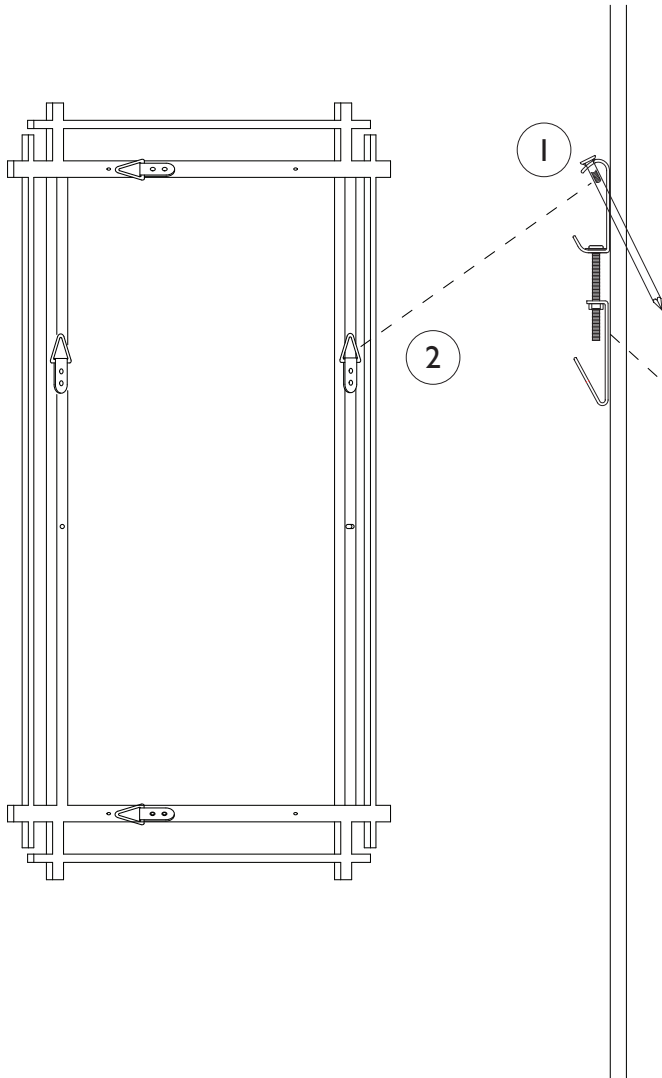
EST. 1955

Instrucciones Para Ensamblado

2040

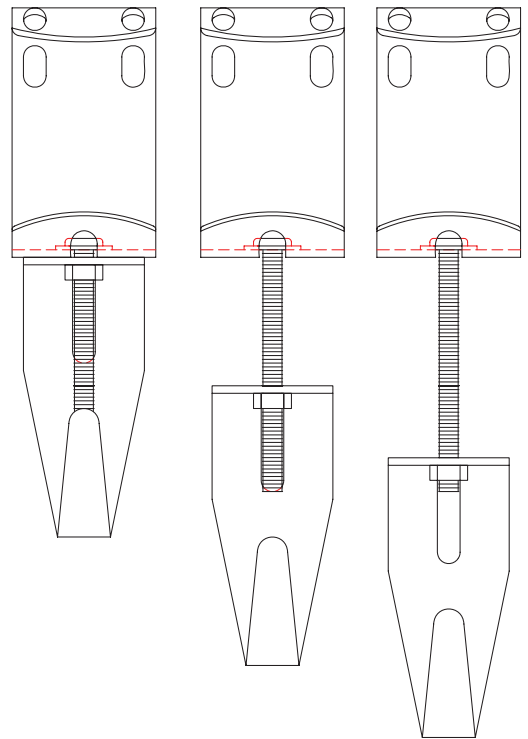
(S) 7/2012

Gancho ajustable incluida
en bolso del hardware



Desempaquete e identifique
cuidadosamente todas las piezas antes
de asamblea.

1. En la localización deseada de la pared,
instale dos ganchos de J en la pared en la
posición correspondiente con dos anillos
colgantes. Nota: Utilice un nivel para
asegurar que posición de montajes son
horizontales o verticales. Los ganchos se
pueden ajustar según la nivelación
apropiada (véase la ilustración abajo).
2. Cuelgue cuidadosamente el espejo sobre
la pared.



FEISS[®]

EST. 1955