

# Lumiere' 4 Light Chandelier

F2957/4\_ 1.1

# FEISS®

EST. 1955

Chandelier

## GENERAL PRODUCT INFORMATION:

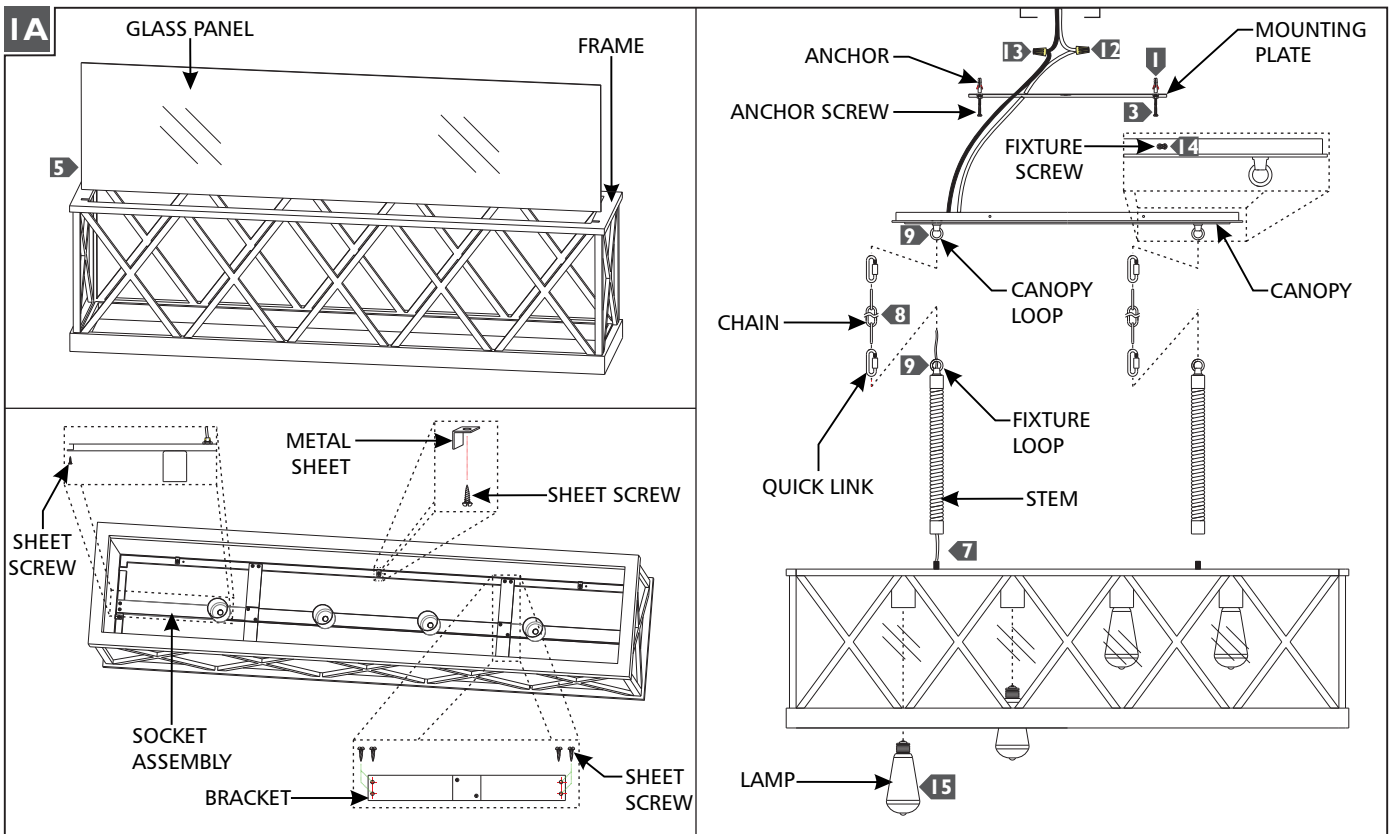
This product is listed by one of the following "Nationally Recognized Testing Laboratory"



This product is suitable for dry locations only.

This instruction shows a typical installation.

**CAUTION - RISK OF FIRE**  
 This product must be installed in accordance with the applicable installation code by a person familiar with the construction and operation of the product and the hazards involved.  
 Use minimum 90°C supply conductors.

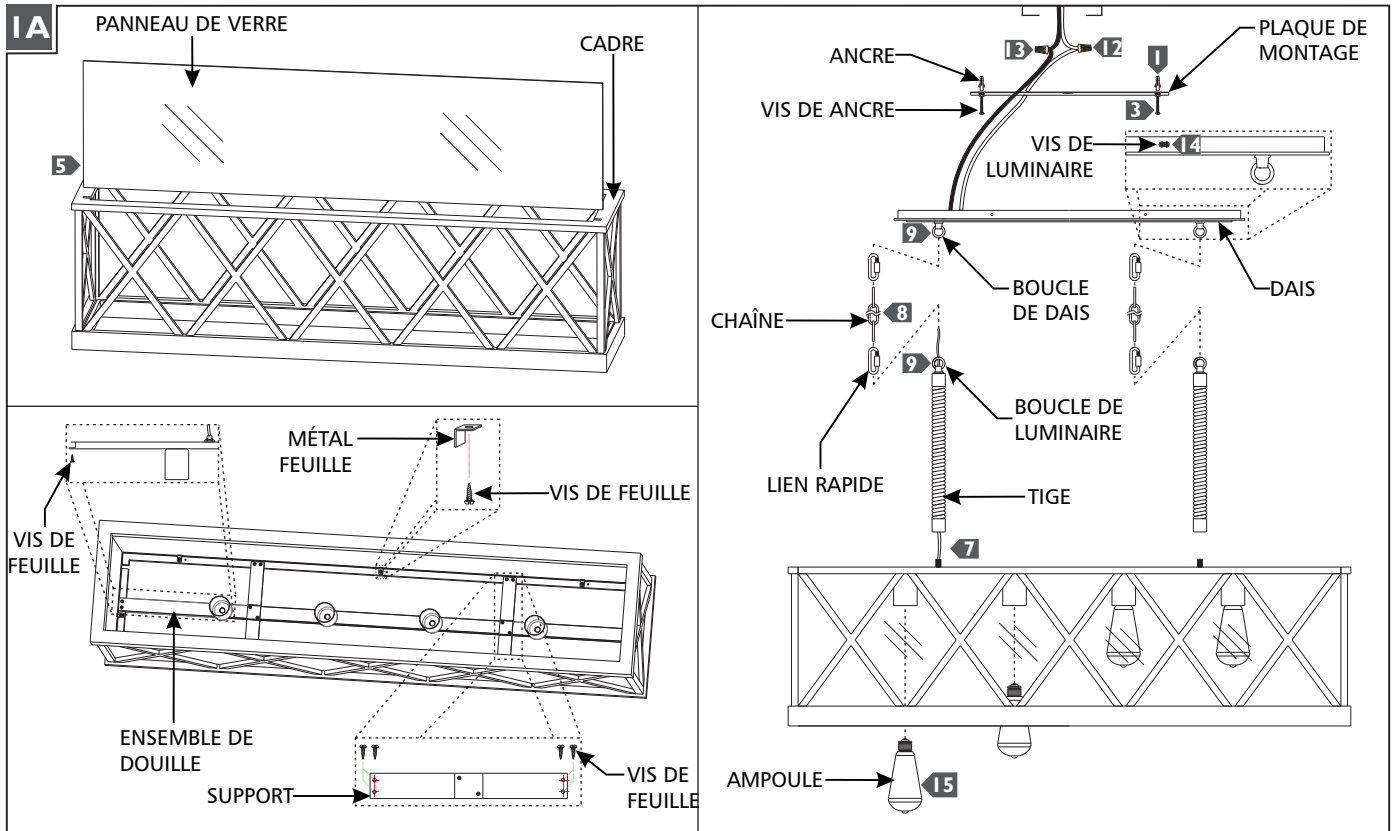


- 1** Align the anchors with the mounting plate holes and install them by pushing them into the ceiling.
- 2** Secure the mounting plate to the electrical box with two mounting plate screws provided with electrical box.
- 3** Screw the anchor screws into the anchors.
- 4** Temporarily remove the socket assembly by removing the sheet screws from the brackets and ends of the socket assembly.
- 5** Install the glass panels by carefully sliding them into the frame, then from the inside, secure them using the eight metal sheets and sheet screws.
- 6** Reinstall the socket assembly by securing the socket assembly and brackets to the frame using the sheets screws.
- 7** Screw the stem to the top of the fixture.
- 8** Determine the wanted height of the fixture and remove a portion of the chain by opening a link with pliers.
- 9** Install a quick link onto the chain and fixture loop, then install another quick link to the other end of the chain and canopy loop; repeat steps 7-9 for remaining stem and chain.
- 10** Weave the cord through the stem, chain, canopy, and out of the electrical box. Trim the cord leaving enough to make electrical connections.
- 11** Connect the fixture to a suitable ground in accordance to local electrical codes.
- 12** Connect the white fixture wire (square and/or rigid) to the neutral power line wire with a wire nut.
- 13** Connect the black fixture wire (round and/or smooth) to the hot power line wire with a wire nut.
- 14** Neatly place all the wires into the electrical box, place the canopy onto the mounting plate, and secure it in place by screwing in the fixture screws.
- 15** Screw the lamps into the sockets. Refer to the label on the lamp socket for Max Wattage information.

**ATTENTION : RISQUE D'INCENDIE**

Ce produit doit être installé conformément au code d'installation en vigueur par une personne familière avec la construction et l'exploitation du produit et les risques qu'il entraîne.

**Utiliser les conducteurs d'alimentation supérieure à 90° c.**

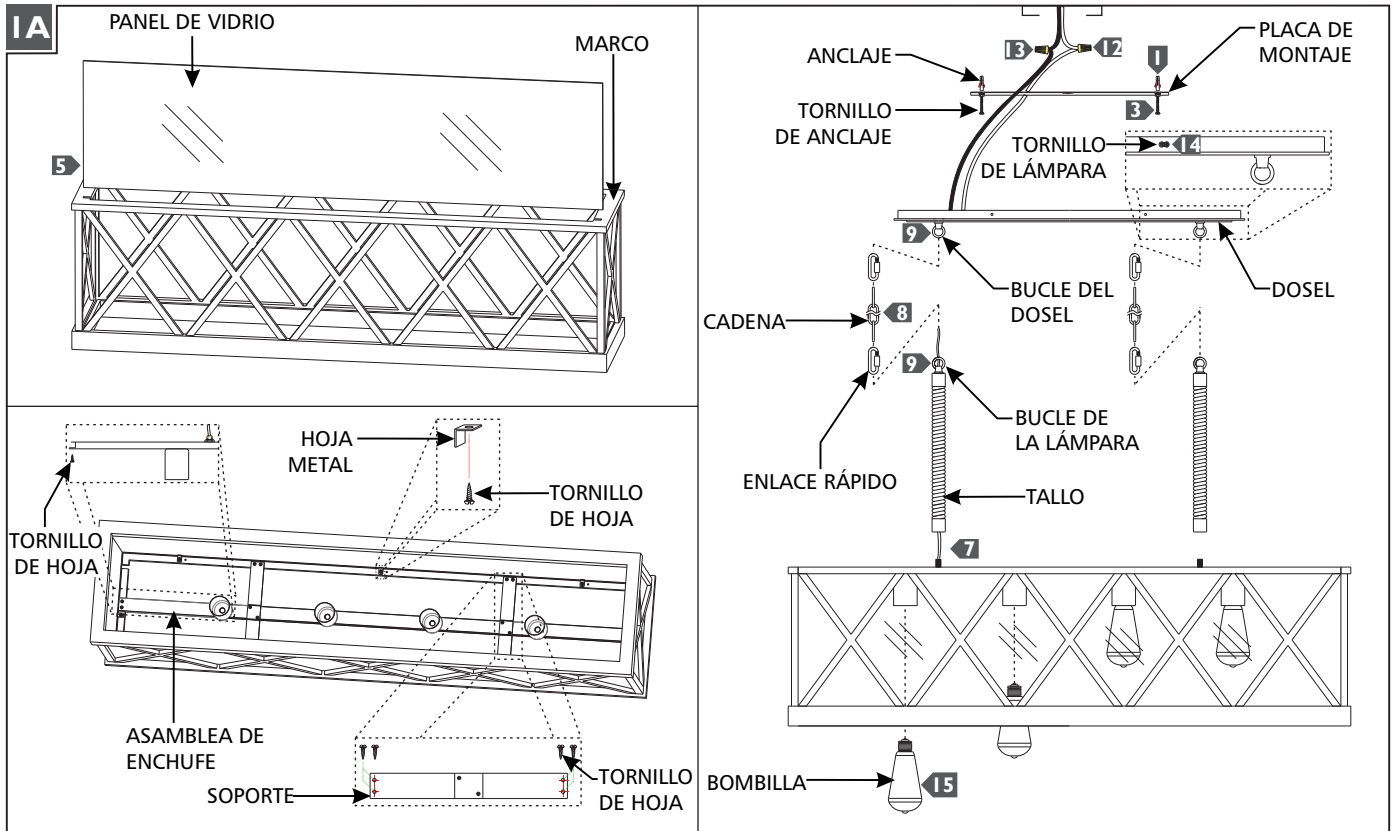


- 1 Aligner les ancrés avec les trous de plaque de montage et les installer en les poussant dans le plafond.
- 2 Fixer la plaque de montage sur le boîtier électrique avec deux vis de plaque de montage fournis avec le boîtier électrique.
- 3 Visser les vis de les ancrés dans les ancrés.
- 4 Supprimer temporairement l'ensemble de douille en retirant les vis des supports et extrémités de l'ensemble de douille feuille.
- 5 Installez les panneaux de verre en les faisant glisser avec précaution dans le cadre, puis de l'intérieur, fixez-les à l'aide des huit feuilles de métal et des vis de la feuille.
- 6 Remonter l'ensemble de douille en sécurisant l'ensemble douille et supports au châssis à l'aide des vis de feuilles.
- 7 Vissez la tige vers le haut de le luminaire.
- 8 Déterminer la hauteur voulue de le luminaire et enlever une partie de la chaîne en ouvrant un lien avec une pince.
- 9 Installer un lien rapide sur la boucle de luminaire et chaîne, puis un autre lien rapide à l'autre extrémité de la boucle de la dais et chaîne ; Répétez les étapes 7 à 9 pour les souches restantes et la chaîne.
- 10 Tisser le cordon à travers la tige, la chaîne, la dais et hors de la boîte électrique. Coupez le cordon laissant suffisant pour effectuer les branchements électriques.
- 11 Connectez le luminaire à un terrain approprié conformément aux codes électriques locaux.
- 12 Connectez le fil blanc du luminaire (carré et/ou rigide) au fil ligne neutre avec un capuchon de connexion.
- 13 Connectez le fil noir du luminaire (rond et/ou lisse) au fil ligne chaude avec un capuchon de connexion.
- 14 Parfaitement placer tous les fils dans la boîte électrique, déposer la dais sur la plaque de montage et fixer en place en serrant les vis de luminaire.
- 15 Vissez les ampoules dans les douilles. Lire l'étiquette sur la douille de lampe pour informations Max Wattage.

**PRECAUCIÓN: RIESGO DE INCENDIO**

Este producto debe instalarse de acuerdo con el código de instalación aplicable por una persona familiarizada con la construcción y operación del producto y los riesgos que conllevan.

**Utilizar conductores de suministro mínimo 90° c.**



- 1 Alinee los anclajes con los agujeros de la placa de montaje e instéloslos presionándolos en el techo.
- 2 Fije la placa de montaje a la caja eléctrica con dos tornillos de la placa de montaje suministrados con la caja eléctrica.
- 3 Atornille los tornillos de anclaje en los anclajes.
- 4 Retire temporalmente el ensamblaje de enchufe quitando los tornillos de chapa de los soportes y extremos del ensamblaje de enchufe.
- 5 Instale los paneles de vidrio deslizándolos cuidadosamente en el marco, a continuación, desde el interior, sujetándolos al vehículo con las ocho láminas de metal y tornillos de chapa.
- 6 Vuelva a instalar el conjunto de enchufe asegurando el conjunto de enchufe y los soportes al bastidor con los tornillos de hojas.
- 7 Atornillar el tallo a la parte superior de la lámpara.
- 8 Determine la altura deseada de la lámpara y retire una porción de la cadena mediante la apertura de un enlace con los alicates.
- 9 Instalar un enlace rápido sobre el bucle de la lámpara y cadena, y luego instale otro enlace rápido al otro extremo de la cadena y bucle del dosel; Repita los pasos 7-9 para el resto de tallo y cadena.
- 10 Tejer el cordón a través del tallo, cadena, dosel y fuera de la caja eléctrica. Recortar el cable dejando suficiente para hacer las conexiones eléctricas.
- 11 Conecte la lámpara a una tierra apropiada de acuerdo a los códigos eléctricos locales.
- 12 Conecte el cable blanco de la lámpara (cuadrado o rígido) para el cable neutro línea con una tuerca para hilos.
- 13 Conecte el cable negro de la lámpara (redondo o liso) para el cable de línea de energía caliente con una tuerca de alambre.
- 14 Cuidadosamente coloque todos los cables en la caja eléctrica, coloque el dosel en la placa de montaje y asegúrelo en su lugar apretando los tornillos de la lámpara.
- 15 Atornille las bombillas en los enchufes. Consulte la etiqueta en el zócalo de la lámpara para obtener información de Max Wattage.

**SAVE THESE INSTRUCTIONS!**

**FEISS**<sup>®</sup>

EST. 1955

555 Theodore Fremd Ave Suite B101 Rye, NY 10580

800.969.3347

[www.Feiss.com](http://www.Feiss.com)

© 2014 Feiss. All rights reserved. The "Feiss" graphic is a registered trademark of Feiss. Feiss reserves the right to change specifications for product improvements without notification.

A Generation Brands Company