

Maarid 3 Light Flush Mount

SF311_ 1.0

FEISS®

EST. 1955

Ceiling

GENERAL PRODUCT INFORMATION:

This product is suitable for damp locations.

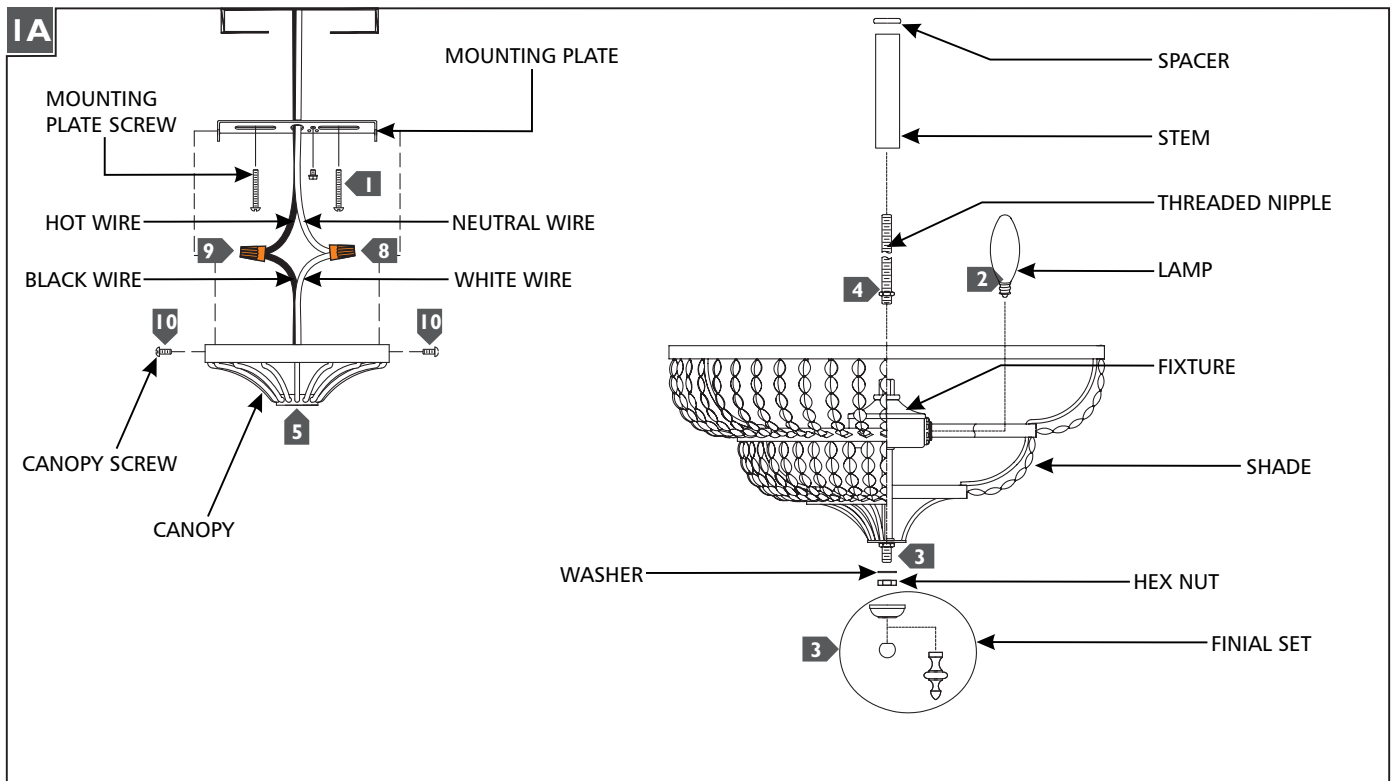


This product may be dimmed with a standard incandescent dimmer.

This instruction shows a typical installation.

CAUTION - RISK OF FIRE
 This product requires installation by a qualified electrician. Before installing be sure to read all instructions and **TURN THE POWER TO THE ELECTRICAL BOX OFF.**

ASSISTANCE REQUIRED
 This product may require assistance from another person for installation and safety purposes.



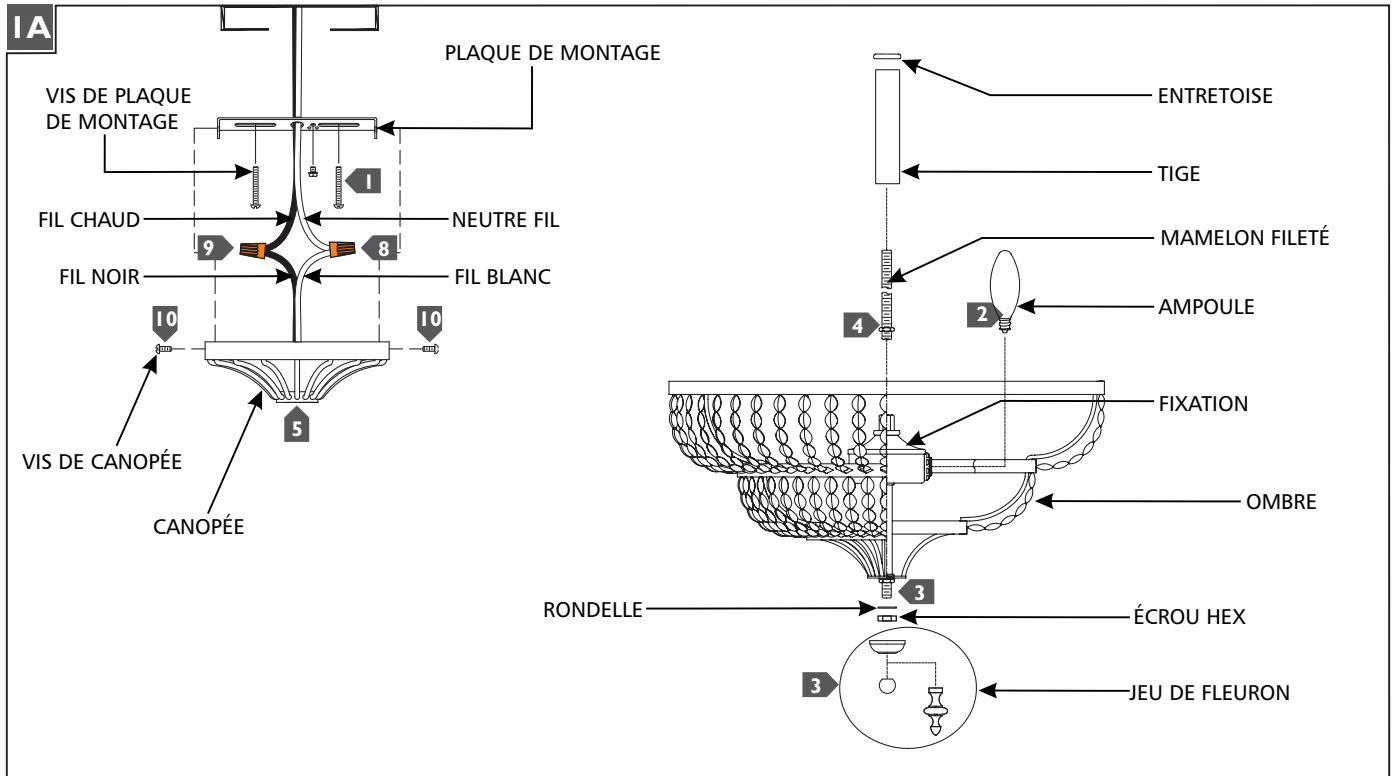
- 1** Secure the mounting plate to the electrical box with two mounting plate screws.
- 2** Install the lamp by screwing it into the socket. Refer to the label on the lamp socket for Max Wattage information.
- 3** Install the shade to the fixture by slipping the fixture's threaded nipple through the shade and securing it in place using the washer, hex nut and finial.
- 4** Screw the threaded nipple to the stem and spacer, then screw the threaded nipple to the fixture.
- 5** Install the canopy to the stem by screwing it to the threaded nipple.
- 6** Insert the cord through the stem (ensuring that the cord goes through the canopy) and trim the cord leaving enough to make electrical connections.
- 7** Connect the fixture to a suitable ground in accordance to local electrical codes.
- 8** Connect the white fixture wire to the neutral power line with a wire nut.
- 9** Connect the black fixture wire to the hot power line wire with a wire nut.
- 10** Neatly place wires into the electrical box, then place the canopy onto the ceiling and secure it with canopy screws.

ATTENTION – RISQUE D'INCENDIE

Ce produit nécessite une installation par un électricien qualifié. Avant d'installer assurez-vous de lire toutes les instructions et **TOURNER LE POUVOIR DE LA BOÎTE ELECTRIQUE OFF**

ASSISTANCE REQUISE

Ce produit peut nécessiter l'assistance d'une tierce personne pour des raisons de sécurité et de l'installation.



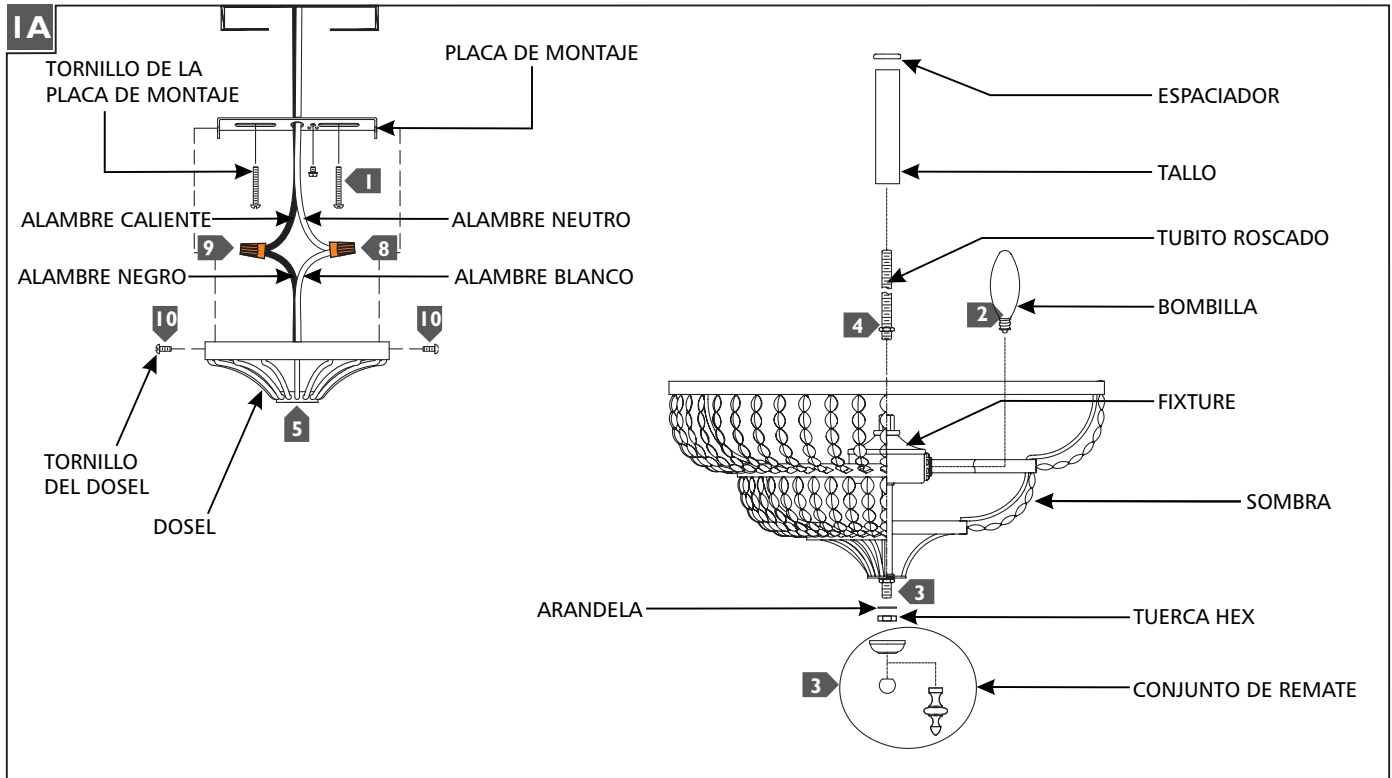
- 1** Fixer la plaque de montage sur le boîtier électrique avec deux vis de plaque de montage.
- 2** Installer la lampe en la vissant dans la douille. Consulter l'étiquette sur la douille de lampe pour information Max Wattage.
- 3** Installer l'ombre à l'appareil de glisser le raccord à vis de l'appareil par le biais de l'ombre et fixez-le à l'aide de la rondelle, écrou hexagonal et fleuron.
- 4** Vissez le raccord fileté de la tige et l'entretoise, puis vissez le raccord à vis pour le montage.
- 5** Installer l'auvent à la tige en la vissant sur le mamelon fileté.
- 6** Insérer le câble dans la tige (veiller à ce que la corde passe à travers la canopée) et couper le cordon laissant assez pour faire les connexions électriques.
- 7** Branchez l'appareil sur un sol adapté conformément aux codes électriques locaux.
- 8** Connectez le fil blanc de l'appareil à la ligne neutre avec un serre-fils.
- 9** Connecter le fil noir de l'appareil au fil de ligne électrique chaud avec un serre-fils.
- 10** Parfaitement placer les fils dans la boîte électrique, puis placer la verrière sur le plafond et fixer avec les vis de la canopée.

PRECAUCION – RIESGO DE INCENDIO

Este producto requiere la instalación por un electricista calificado. Antes de instalar, asegúrese de leer todas las instrucciones y APAGUE EL PODER DE LA CAJA ELÉCTRICA NO.

ASISTENCIA REQUERIDA

Este producto puede requerir asistencia de otra persona para fines de seguridad y de instalación.



- 1 Fije la placa de montaje a la caja eléctrica con dos tornillos de la placa de montaje.
- 2 Instale la lámpara enroscándolo en la toma de corriente. Consulte la etiqueta en el zócalo de la lámpara para información sobre la Max Wattage.
- 3 Instale la sombra al mueble por deslizamiento niple roscado de la lámpara a través de la sombra y fíjelo en su lugar con la arandela, tuerca hexagonal y remate.
- 4 Atornille la boquilla roscada a la madre y el espaciador y, a continuación, atornille la boquilla roscada a la lámpara.
- 5 Instale la cubierta en la espiga atornillándolo a la conexión roscada.
- 6 Introduzca el cable a través del vástago (asegurándose de que el cable pasa a través de la cubierta) y recortar el cable dejando suficiente para hacer las conexiones eléctricas.
- 7 Conectar el proyector a una tierra apropiada de acuerdo con los códigos eléctricos locales.
- 8 Conecte el cable blanco del luminario a la línea neutral con una tuerca de alambre.
- 9 Conecte el cable negro al cable de línea de energía caliente con una tuerca de alambre.
- 10 Cuidadosamente coloque los cables en la caja eléctrica, luego coloque la cubierta en el techo y fíjarlo con los tornillos de la cubierta.

SAVE THESE INSTRUCTIONS!

FEISS[®]

EST. 1955

555 Theodore Fremd Ave Suite B101 Rye, NY 10580

800.969.3347

www.Feiss.com

© 2012 Feiss. All rights reserved. The "Feiss" graphic is a registered trademark of Feiss. Feiss reserves the right to change specifications for product improvements without notification.

A Generation Brands Company