

Maarid I Light Wall

WB1604_ 1.0

FEISS®

EST. 1955

Wall

GENERAL PRODUCT INFORMATION:

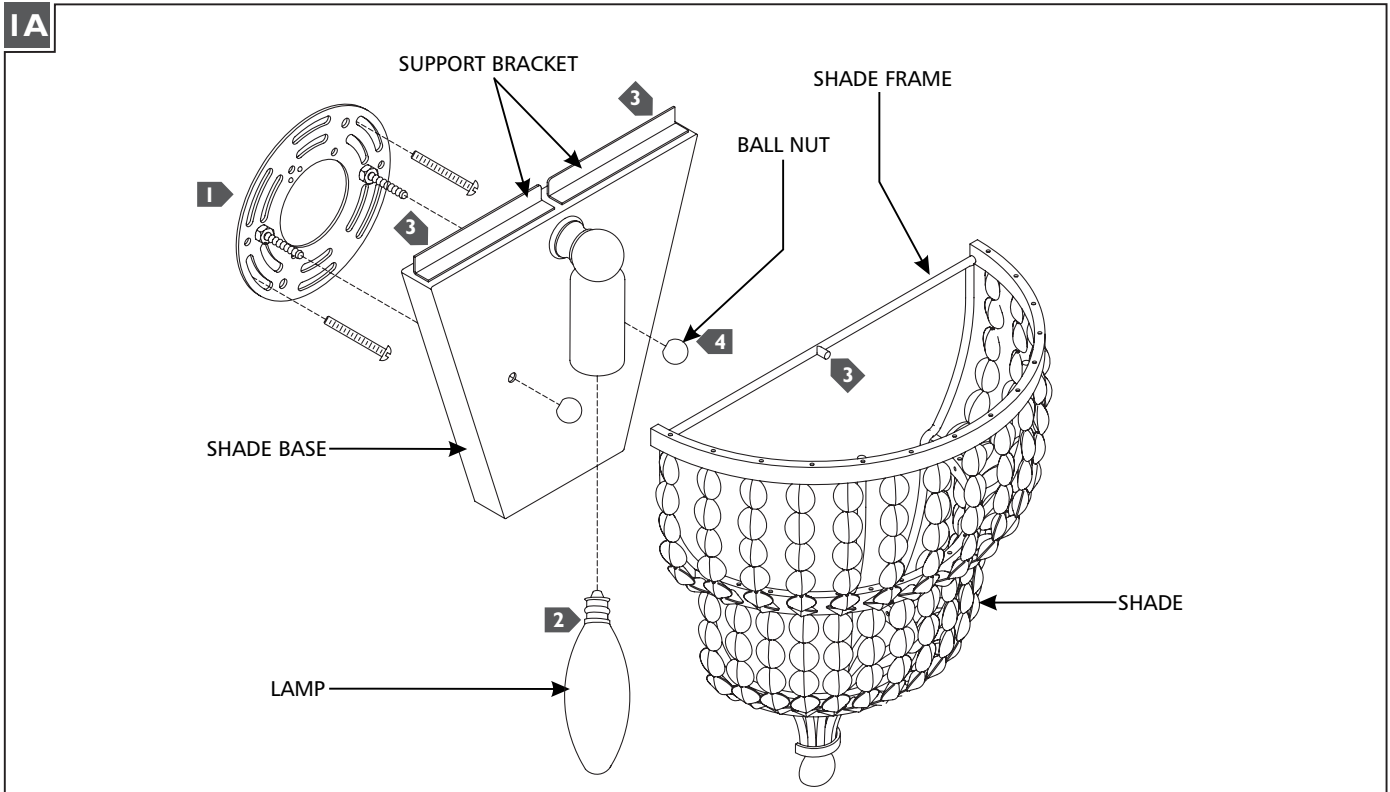
This product is suitable for damp locations.



This product may be dimmed with a standard incandescent dimmer.

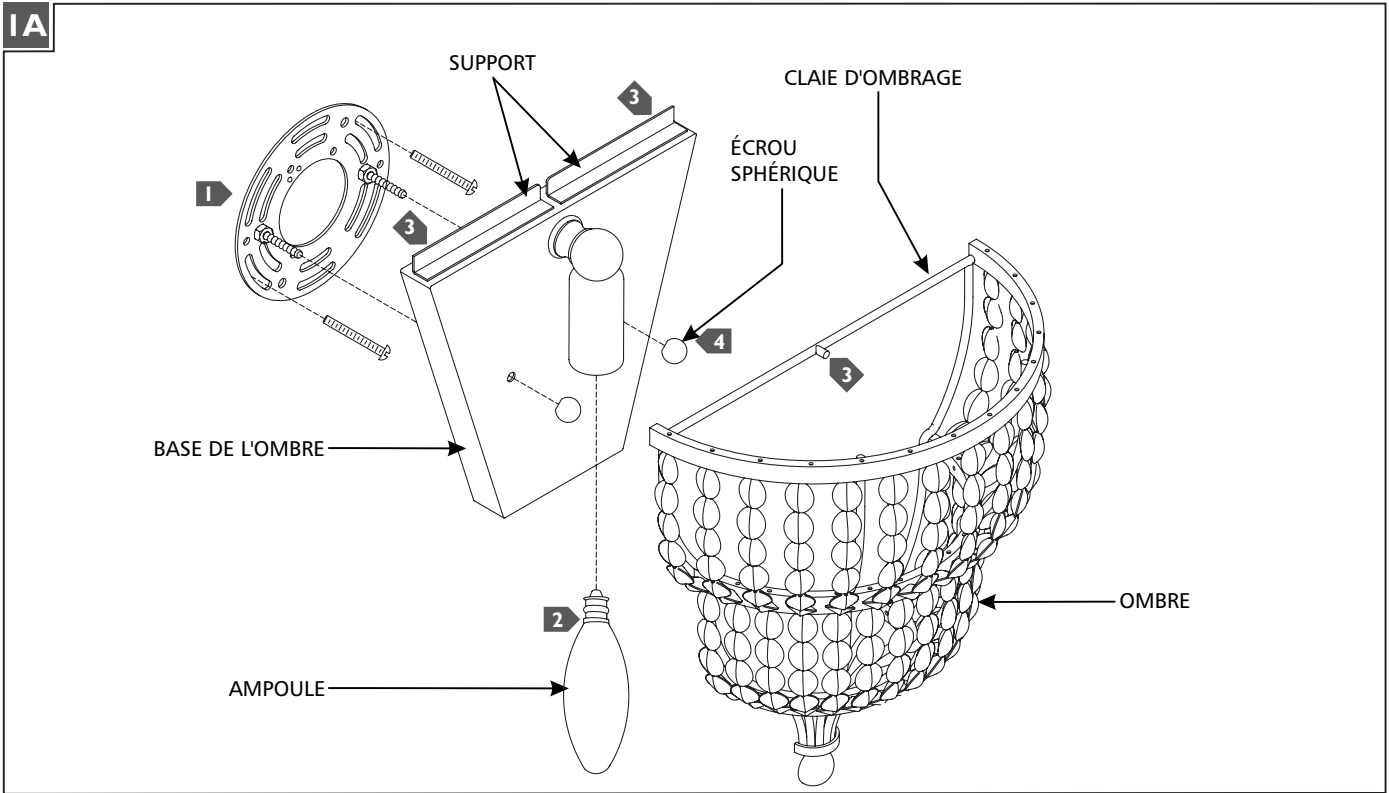
This instruction shows a typical installation.

CAUTION - RISK OF FIRE
 This product requires installation by a qualified electrician. Before installing be sure to read all instructions and **TURN THE POWER TO THE ELECTRICAL BOX OFF.**



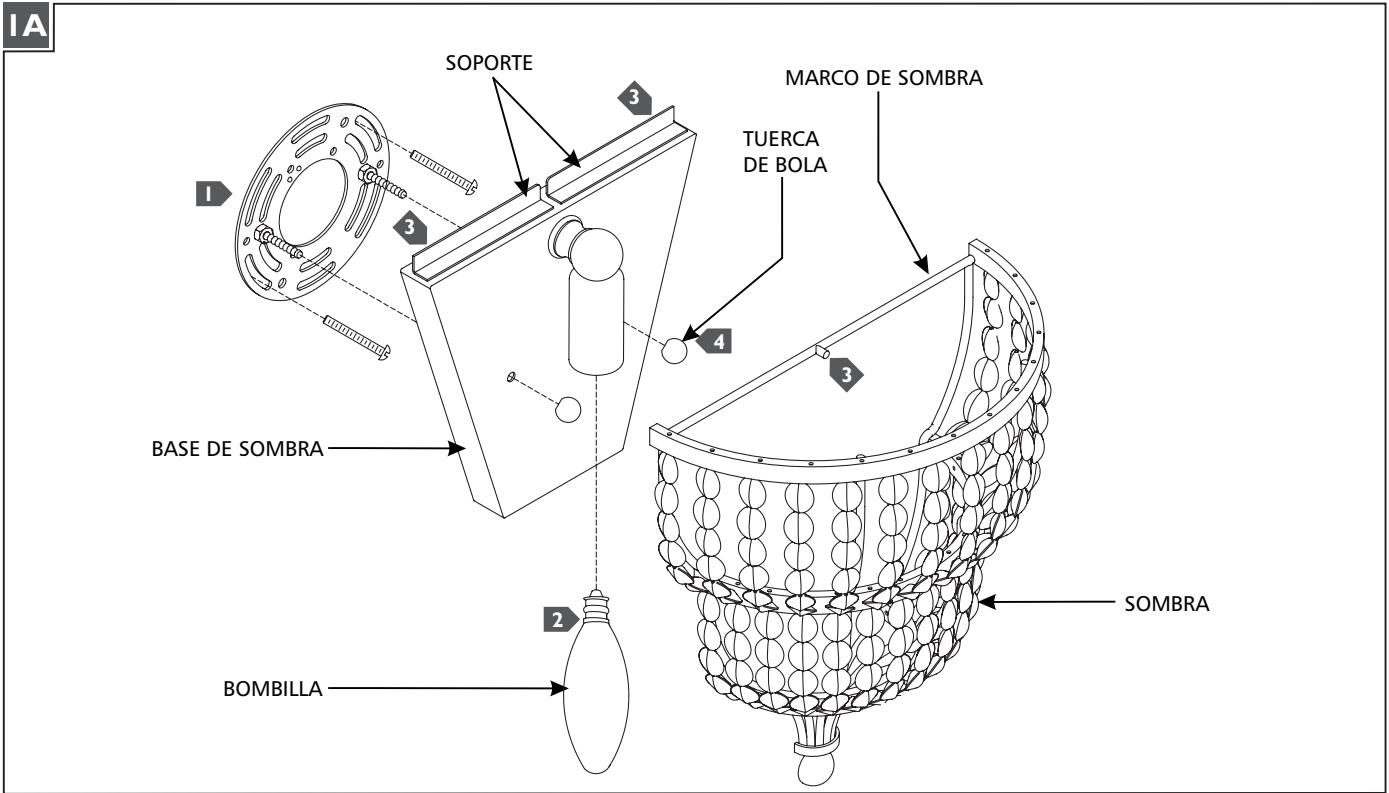
- 1** Follow enclosed supplement installation instructions for electrical and fixture installation onto house outlet box.
- 2** Screw the lamp into the socket. Refer to the label on the lamp socket for Max Wattage information.
- 3** Install the shade to the fixture base by placing the shade frame behind the support brackets.

ATTENTION – RISQUE D'INCENDIE
Ce produit nécessite une installation par un électricien qualifié. Avant d'installer assurez-vous de lire toutes les instructions et **TOURNER LE POUVOIR DE LA BOITE ELECTRIQUE OFF**



- 1** Suivez supplément ci-joint des instructions électriques et installation d'accessoires dans la boîte de prise de maison.
- 2** Vissez l'ampoule dans la douille. Consulter l'étiquette sur la douille de lampe pour information Max Wattage.
- 3** Installer l'ombre à la base de l'appareil en plaçant la claie d'ombrage derrière les pattes de support.

PRECAUCION – RIESGO DE INCENDIO
Este producto requiere la instalación por un electricista calificado. Antes de instalar, asegúrese de leer todas las instrucciones y APAGUE EL PODER DE LA CAJA ELÉCTRICA NO.



- 1** Siga las instrucciones de instalación incluido suplemento para eléctricos e instalación del luminario en caja de salida de la casa.
- 2** Enrosque la lámpara en el enchufe. Consulte la etiqueta en el zócalo de la lámpara para información sobre la Max Wattage.
- 3** Instale la sombra a la base de la luminaria colocando el marco de la sombra detrás de los soportes.

SAVE THESE INSTRUCTIONS!

FEISS[®]

EST. 1955

555 Theodore Fremd Ave Suite B101 Rye, NY 10580

800.969.3347

www.Feiss.com

© 2012 Feiss. All rights reserved. The "Feiss" graphic is a registered trademark of Feiss. Feiss reserves the right to change specifications for product improvements without notification.
A Generation Brands Company